



GUIDE DE L'USAGER

VERSION : 20201029

X-PERCO® France R-90

5 et 6 EH



Merci pour votre confiance

En acquérant un filtre compact, vous participez activement à la sauvegarde de votre environnement et, en particulier, à la protection de l'eau - un bien rare, unique et qui nous est particulièrement précieux.

En effet, votre X-Perco® France R-90 ne nécessite pas d'énergie car elle est basée sur un écoulement gravitaire et, surtout, utilise le Xylit, un déchet organique dérivé du bois, qu'Eloy Water revalorise comme média filtrant. En fin de vie, ce média filtrant sera revalorisé une deuxième fois car il est entièrement compostable et retournera à la terre, soutenant l'économie circulaire.

Fabriquées en notre usine à partir de cuves spécialement étudiées par notre bureau d'études, nos unités **X-Perco® France R-90** vous donneront pleine satisfaction. Nous vous garantissons que, dans le cadre d'une installation conforme aux instructions du Guide de Pose pour l'Installateur et d'une utilisation conforme au Guide d'Utilisation pour l'Usager, votre **X-Perco® France R-90** respecte la réglementation en vigueur.

Pour un usage optimal, économique et durable de votre **X-Perco® France R-90**, nous vous conseillons vivement de lire **le présent document** qui comprend **le guide d'utilisation pour l'utilisateur** et **le guide de pose pour l'installateur**, et de respecter les consignes d'utilisation.

Pour toute demande d'information, n'hésitez pas à contacter le concessionnaire de votre région dont vous trouverez les coordonnées sur notre site internet <http://www.eloywater.fr/> ou en appelant le numéro suivant : 01 80 96 38 40.

Règles de sécurité

Il est recommandé de réserver strictement toute intervention sur la filière – autre qu'une surveillance régulière, le dégagement des couvercles qui doivent toujours rester accessibles, l'éventuel nettoyage de certains composants – aux seuls techniciens qualifiés.

Prévention des risques

Pour le personnel intervenant sur les équipements, il est requis de porter des EPI (Equipements de Protection Individuels) adaptés aux travaux à exécuter.

Pour rappel et mémoire :

- Le port de **chaussures de protection** est obligatoire pour les travailleurs occupés à la manutention de pièces lourdes et dont la chute est de nature à blesser les pieds ;
- Le port de **gants de protection** est obligatoire pour les travailleurs manipulant des objets ou des produits ou matériaux tranchants, coupants, piquants, irritants, brûlants ou rugueux ;
- Le port de **lunettes de protection** est obligatoire pour les travailleurs exposés aux éclaboussures de substances dangereuses, aux projections de particules de travaux de sciage, de meulage et exposés aux radiations nuisibles lors des travaux de soudage ou de découpage ;
- Le port de **masques appropriés** est obligatoire lorsque l'air ambiant contient des poussières ou des substances nocives et dangereuses ;
- Le port de **protections auditives** individuelles est requis lors de l'utilisation d'engins bruyants.

En termes de sécurité, les principaux risques liés à une filière d'épuration sont définis ci-dessous.

➤ Risques biologiques

Les eaux usées et les boues contiennent des **bactéries** et des virus **pathogènes**.

Le contact direct des mains (et de toute autre partie du corps) avec de telles substances doit être évité dans la mesure du possible. Le port de **gants de travail** et de **vêtements adaptés** est requis. Aussi longtemps qu'une personne est en contact avec des eaux polluées (même traitées) et qu'elle ne s'est pas lavé et désinfecté les mains, il est préférable qu'elle s'abstienne de boire, manger, fumer ou porter les mains à son visage.

En cas de contact avec les substances pathogènes, il faut **laver et désinfecter** les parties du corps souillées à l'aide de produits spécifiques et ne pas revêtir les vêtements souillés avant qu'ils n'aient été nettoyés et désinfectés.

Il est également recommandé de **laver et désinfecter** les outils et objets qui se sont trouvés en contact avec les substances pathogènes.

L'ensemble du dispositif doit être hermétique à la pénétration d'insectes.

L'installation ne doit pas présenter de zone de stagnation d'eau.

➤ Dangers mécaniques

Les filtres compacts Eloy Water sont livrés, en standard, avec des couvercles en polyéthylène. Ces couvercles ont été testés et résistent à une charge ponctuelle accidentelle de 250kg malgré tout, on ne doit pas marcher dessus. Selon les règles d'agrément Français, seuls les couvercles classés A15 selon la norme EN 124-1 peuvent revendiquer une charge piétonne.

Lors de toute intervention, les couvercles ne doivent être laissés ouverts que durant le laps de temps nécessaire à celle-ci. Une fois l'intervention terminée, les couvercles doivent être refermés et verrouillés.

Les produits relèvent de la norme européenne EN 12566-3+A2 dont le domaine d'application ne traite pas des produits soumis à des charges dues aux véhicules. Pour cette raison, toutes charges roulantes ou statiques sont interdites à moins de 3 mètres, pour toutes les cuves de la gamme X-Perco® France R-90, sauf en cas de réalisation d'une dalle de répartition dimensionnée par un bureau d'études spécialisé en stabilité ou Eloy Water. Dans ce cas, la circulation de véhicules est limitée aux véhicules légers (< 3,5T).

En cas de trafic de véhicules, il est obligatoire de prévoir des rehausses et couvercles adaptés (classe de résistance B125 selon la norme NF EN 124-1).

➤ Dangers liés aux gaz

Certains gaz peuvent causer des malaises ou des asphyxies. Il est **interdit à une personne seule de descendre dans un ouvrage** contenant ou ayant contenu des eaux usées et, de façon générale, de descendre dans un ouvrage à atmosphère confinée.

Le cas échéant, la cuve doit être ventilée avant tout accès. Une **deuxième personne** doit se trouver sur place – à l'extérieur de l'ouvrage à atmosphère confinée – pendant toute la durée de l'intervention pour remonter l'intervenant en cas de malaise et donner l'alerte. La deuxième personne ne peut descendre dans l'ouvrage à atmosphère confinée sous aucun prétexte (idéalement la première personne devra être munie d'un harnais et du matériel nécessaire pour la sortir de la cuve).

Table des matières

I.	Guide d'utilisation pour l'utilisateur	vi
1.	Eloy Water	1
1.1.	Avant-propos	1
1.2.	Le guide d'utilisation pour l'utilisateur	1
1.2.1.	Préambule	1
1.2.2.	Rôle du Guide d'utilisation pour l'utilisateur.....	1
1.3.	Votre SPANC et Eloy Water	2
1.3.1.	Les missions de votre SPANC	2
1.3.2.	TransparANCe : la traçabilité pour le SPANC.....	2
1.4.	Règle de dimensionnement	2
1.5.	Garanties	3
1.5.1.	La garantie d'une solution performante d'assainissement.....	3
1.5.2.	Quelles sont les garanties octroyées sur votre X-Perco® France R-90 ?	3
1.5.3.	N'hésitez plus et enregistrez votre produit dès maintenant.	3
1.5.4.	Quelles sont les conditions d'octroi des garanties ?	3
2.	Description générale de votre X-Perco® France R-90.....	4
2.1.	Qu'est-ce que le Xylit ?	4
2.2.	Caractéristiques.....	4
2.3.	Principe de fonctionnement	5
2.4.	Les différents composants de votre X-Perco® France R-90.....	7
2.5.	Qualité des composants	7
2.5.1.	La cuve en polyéthylène.....	8
2.5.2.	Regards et accès	8
2.5.3.	Tuyauteries et accessoires.....	8
2.5.4.	Autres composants.....	8
2.5.5.	Entrée du filtre compact	8
2.5.6.	Le préfiltre	9
2.5.7.	Le système de distribution.....	9
2.5.8.	Indicateur de niveau/alarme (Option).....	10
2.6.	Performances	12
3.	Utilisation et entretien de l'X-Perco® France R-90 de 5 et 6 EH	13
3.1.	Consignes d'utilisation	13
3.2.	Entretien	13
3.2.1.	L'entretien, un préalable indispensable pour la pérennité de votre ouvrage. 13	
3.2.2.	Services assurés par le contrat d'entretien	14
3.2.3.	Opérations d'entretien	15
3.3.	Le soutirage des boues	16
3.4.	Description de la destination et du devenir des boues	18
3.5.	Nettoyage du préfiltre	19
3.6.	Prélèvement des eaux épurées.....	19

3.7.	Procédure en cas de dysfonctionnement	19
3.8.	Remplacement des pièces d'usure	20
3.8.1.	Média filtrant	20
3.8.2.	Système de distribution	20
3.8.3.	Préfiltre	21
4.	Options	22
4.1.	Chambre d'échantillonnage	22
4.2.	Poste de relevage en aval du filtre compact (hors agrément)	22
5.	Développement écoresponsable	23
6.	Intermittence	23
7.	Traçabilité	24
8.	Annexes de guide d'utilisation pour l'utilisateur	25
	Annexe 1 : Exemple de formulaire d'entretien (avec contrat)	25
	Annexe 2 : Exemple de formulaire d'entretien (sans contrat)	26
	Annexe 3 : Analyse des coûts de l'installation sur 15 ans	27
II.	Guide de pose pour l'installateur	29
1.	Mise en œuvre et installation	30
1.1.	Localisation	30
1.2.	Conditions topographiques et d'évacuation	30
1.3.	Transport	31
1.4.	Manutention	32
1.5.	Procédure de désaccouplement pour pose en configuration bicuve	34
1.5.1.	Désaccouplement	34
1.5.2.	Modification des entrées-sorties pour configuration bicuve	35
1.6.	Terrassement et mise en fouille	38
1.7.	Remblaiement	45
1.8.	Raccordement hydraulique	45
1.9.	Ventilation	46
1.10.	Aération du média filtrant	48
1.11.	Indicateur de niveau Eloy Water (en option)	49
1.11.1.	Installation du boîtier d'alarme	50
1.11.2.	Raccordement électrique	50
1.11.3.	Utilisation	50
1.12.	Réglage du système de distribution	51
1.13.	Mise en place du basculeur rotatif	51
1.14.	Montage des rehausses	51
1.15.	Finition	52
1.16.	Installation en présence de nappe phréatique	52
2.	Mise en service	55
3.	Annexe : Caractéristiques techniques et fonctionnement, <i>en complément des données techniques publiées à l'avis au Journal Officiel</i>	56
4.	Foire aux questions	58

I. Guide d'utilisation pour l'utilisateur

Filtre compact

X-Perco® France R-90 de 5 et 6 EH

Modèles

- X-Perco® France R-90 5EH - Monobloc
- X-Perco® France R-90 6EH - Monobloc
- X-Perco® France R-90 5EH - Bicuve
- X-Perco® France R-90 6EH - Bicuve

1. Eloy Water

1.1. Avant-propos

Active depuis 1965, la société Eloy Water est spécialisée dans le traitement et la réutilisation des eaux usées domestiques, tant pour les particuliers que pour les collectivités. Tous nos produits bénéficient de procédés industriels exclusifs et à la pointe de la technologie.

Fidèle à sa tradition de qualité, Eloy Water garantit à sa clientèle un service de proximité et une très grande disponibilité grâce à son large réseau constitué de six concessionnaires représentés par une cinquantaine de spécialistes répartis sur tout le territoire français. Ces sociétés indépendantes, distributrices exclusives de nos produits, mettent leurs compétences et leur savoir-faire à votre disposition. De par leur proximité géographique, leur expérience du terrain, leur formation continue par le fabricant et leur haut degré de spécialisation, ils vous accompagnent dans tous vos projets avec des conseils avisés et des solutions efficaces.

Enfin, grâce à l'expertise de nos ingénieurs et techniciens, Eloy Water vous garantit un accompagnement de qualité pendant toute la durée d'exploitation de ses installations, une traçabilité complète et une maintenance professionnelle réactive.

1.2. Le guide d'utilisation pour l'utilisateur

1.2.1. *Préambule*

Les eaux usées de nos habitations nécessitent d'être évacuées puis restituées dans le milieu naturel tout en préservant la santé publique et l'environnement.

Il convient donc de traiter les polluants véhiculés par nos eaux usées (essentiellement des matières organiques, de l'azote et du phosphore) afin de limiter l'impact sur nos milieux aquatiques.

L'assainissement autonome constitue la solution technique et économique la mieux adaptée en milieu non raccordé à un réseau public de collecte des eaux usées (tout à l'égout).

1.2.2. *Rôle du Guide d'utilisation pour l'utilisateur*

L'assainissement autonome est une réponse techniquement performante et économiquement durable mais il faut que cette installation soit bien **dimensionnée**, bien **installée** et régulièrement **entretenu**. Tel est justement l'objet de ce guide.

Le présent guide concerne donc les installations Eloy Water, gamme " **X-Perco® France R-90**", recevant des eaux usées domestiques de 5 et 6 équivalents – habitants (EH). Pour information, les illustrations présentes dans ce guide sont non contractuelles

1.3. Votre SPANC et Eloy Water

1.3.1. Les missions de votre SPANC

Le SPANC est un service public local chargé de :

- Conseiller et accompagner les particuliers dans la mise en place de leur installation
- Contrôler les installations d'assainissement non collectif

Les compétences du SPANC comprennent le contrôle de conception-réalisation sur les ouvrages neufs ou réhabilités, le diagnostic et le contrôle périodique de bon fonctionnement des ouvrages existants. Les compétences facultatives sont l'entretien et la réhabilitation.

1.3.2. TransparANCe : la traçabilité pour le SPANC

Identifier et suivre les installations est un défi quotidien pour le SPANC. Eloy Water a fait de la traçabilité de ses produits une priorité et s'engage à augmenter continuellement le taux de traçabilité et à donner une visibilité en temps réel sur ses installations à l'aide de son outil en ligne, gratuit et 100% confidentiel avec un accès réservé aux SPANC : <http://www.eloywater.fr/fr/transparance>

1.4. Règle de dimensionnement


Conformément à l'arrêté prescription technique du 7 septembre 2009 modifié, le dimensionnement d'une installation ANC est exprimé en nombre d'équivalents-habitants (EH). Celui-ci doit être égal au nombre de pièces principales au sens de l'article R 111-1-1 du Code de la Construction et de l'Habitation. Attention cependant : certaines exceptions existent (gîtes, restaurants, maisons au nombre de pièces disproportionné par rapport au nombre d'occupants ; etc.).


Les unités ont été dimensionnées pour traiter **uniquement** les eaux usées domestiques ou assimilées (conformément aux articles R.214-5 et R213-48-1 du code de l'Environnement) sur base des charges suivantes :

Charge organique journalière	60	gO ₂ /EH
Charge hydraulique journalière	150	l/EH

Par exemple, l'X-Perco® France R-90 5 EH peut traiter les eaux résiduaires d'un logement jusqu'à 5 équivalents habitants, soit 750 litres/jour à une charge organique de 0,3 kgO₂/jour.

Pour information, la consommation moyenne réelle communément observée d'eau par jour et par habitant varie plutôt entre 80 et 110 litres, d'où la faculté des produits de notre gamme X-Perco® France R-90 de 5 et 6 EH à accepter les variations de charges ponctuelles.

 Le SPANC de votre commune ainsi que le service support d'Eloy Water devront être informés préalablement de tout changement d'utilisation de votre habitation ou toute modification de votre installation d'assainissement non collectif (p. ex ajout de pièces principales). Dans le cas contraire, le filtre compact X-Perco® France R-90 pourrait ne plus fonctionner correctement et perdre sa garantie sur les performances.

 Dans le cadre d'une eau usée assimilée domestique, les concentrations en graisses doivent être limitées en entrée de votre filtre compact (elles ne peuvent pas dépasser 20 mg/litre). En cas contraire, le filtre compact X-Perco® R-90 pourrait subir également de graves dysfonctionnements et perdre sa garantie sur les performances et le média.

1.5. Garanties

1.5.1. *La garantie d'une solution performante d'assainissement*

Chaque partie apporte son savoir-faire et contribue à une solution d'assainissement performante, durable et économique. Dans cette logique, nous tenons à mettre à votre disposition notre réseau d'**Opérateurs Certifiés**¹ locaux, présents sur l'ensemble du territoire français. Formés régulièrement chez nous et outillés de manière professionnelle, ces opérateurs maîtrisent parfaitement le fonctionnement de nos produits. Grâce à leur accès, via la base de données Eloy Water, à toutes les informations liées à nos installations (garanties, photos, date de mise en fouille, date de mise en service, composition de l'installation,...), ils assurent un suivi régulier et personnalisé pour garantir la pérennité de votre solution d'assainissement. Une intervention rapide, efficace et professionnelle est donc garantie en cas de nécessité.

1.5.2. *Quelles sont les garanties octroyées sur votre X-Perco® France R-90 ?*

Les garanties commerciales valables sur votre produit sont les suivantes :

- 10 ans sur les cuves en polyéthylène (enveloppe(s) externe(s)) ;
- 10 ans sur le média filtrant, sur le système de distribution et sur le dispositif de répartition (à l'exception du basculeur rotatif) ;
- Le reste de l'équipement est garanti 2 ans (hors accessoires : pompe de relevage, couvercle, rehausse, etc.).

L'ensemble des conditions de garantie est disponible sur demande auprès d'Eloy Water.

1.5.3. *N'hésitez plus et enregistrez votre produit dès maintenant.*

Afin d'assurer un suivi optimal de votre produit et la pérennité de ses performances dans le temps, enregistrez votre installation auprès d'Eloy Water dans les 6 mois suivant sa mise en service via le site internet www.elaywater.fr, renvoyez la carte d'identité du produit ou communiquez vos données directement à votre concessionnaire Eloy Water.

1.5.4. *Quelles sont les conditions d'octroi des garanties ?*

Les différentes garanties commerciales trouveront à s'appliquer à compter de la date de livraison du produit au propriétaire et seront d'application si le produit respecte les prescriptions des guides d'installation, guides d'utilisation et guides d'exploitation, et notamment si le produit :

- a été correctement dimensionné (caractérisation de l'influent) ;
- a été correctement installé, raccordé et mis en service ;
- est utilisé normalement ;
- est régulièrement entretenu.

Si vous souhaitez obtenir le certificat de garantie de votre filtre compact X-Perco® France R-90, vous pouvez en faire la demande à votre concessionnaire Eloy Water².

¹ Appellation commerciale accordée par Eloy Water, à ne pas considérer au sens des Articles L433-3 à L433-9 du Code de la Consommation

² Trouvez votre concessionnaire Eloy Water sur <http://elaywater.fr/fr/trouvez-votre-concessionnaire>.

2. Description générale de votre X-Perco® France R-90

Le filtre compact **X-Perco® France R-90** est un filtre biologique qui utilise le principe de l'épuration naturelle des eaux usées. Cette technologie ne nécessite **aucun apport d'énergie**. Le traitement est assuré par une population de bactéries fixée à une fibre aérée appelée « Xylit ».

2.1. Qu'est-ce que le Xylit ?

Vieux de plusieurs millions d'années et composé de fibres naturelles de bois, le Xylit est issu du lignite, bois fossilisé. Le Xylit, ne possédant pas un pouvoir calorifique suffisant pour être utilisé comme combustible, il est un déchet organique qu'Eloy Water revalorise comme média filtrant. En fin de vie, ce média filtrant sera revalorisé une deuxième fois car il est entièrement compostable et retournera à la terre, soutenant ainsi l'économie circulaire.



Fig-1 : **Fibres de Xylit**

Ce média filtrant innovant possède de nombreux atouts :

- Résistance mécanique élevée garantissant une excellente stabilité dans le temps ;
- Grande surface spécifique favorisant le développement d'un biofilm bactérien dense bien plus rapidement qu'avec tout autre média filtrant ;
- Compostable selon la norme NF U-44-095 : en fin de vie, le Xylit peut être apporté dans les centres de compostage ;
- Grande longévité de minimum 12 ans.

En 2014, l'**X-Perco® QT 5 EH** a remporté le prix belge de l'Énergie et de l'Environnement.

2.2. Caractéristiques

L'**X-Perco® France R-90** recèle plusieurs innovations techniques qui le rendent à la fois astucieux, efficace, économique et durable.

Ces caractéristiques sont les suivantes :

- ✓ Aucune consommation d'électricité (éligible pour les PTZ, prêts à taux zéro)
- ✓ Emprise au sol minimale
- ✓ Compact
- ✓ Absence de bruit (0 dB)
- ✓ Accès aisés à tous les composants
- ✓ Substrat durable (durée de vie estimée au-delà de 12 ans) et 100% biologique
- ✓ Rendement épuratoire supérieur à 95%

2.3. Principe de fonctionnement

Votre X-Perco® France R-90 est basé sur la technique dite du « filtre compact » qui s'adapte idéalement chez les usagers. Ce filtre convient aussi bien pour une alimentation en eaux usées permanente (maison principale) et/ou intermittente (maison secondaire) de votre habitation.

Votre filière d'assainissement se présente sous la forme de deux cuves en polyéthylène :

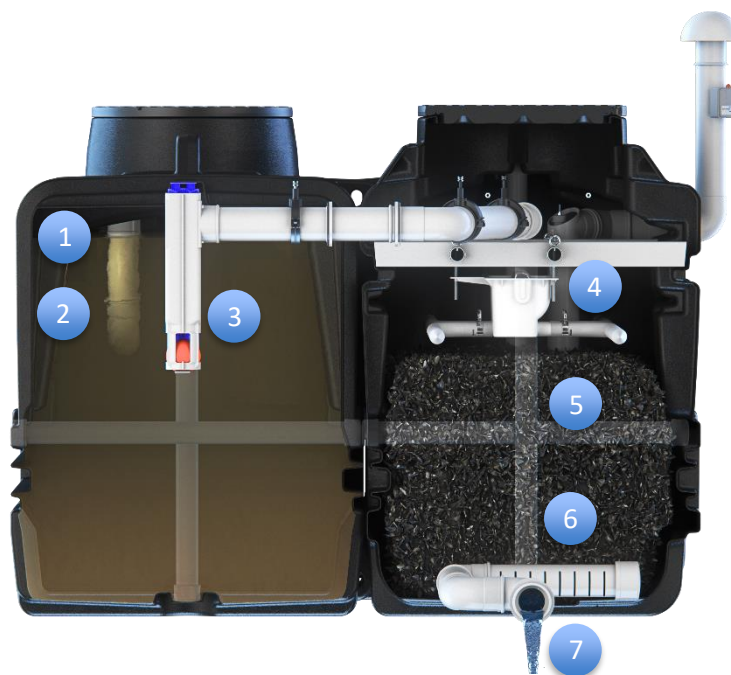


Fig-2 : Principe de fonctionnement de l'X-Perco® France R-90 monobloc

A. Fosse toutes eaux:

Les eaux usées arrivent dans la fosse toutes eaux (1) et les matières en suspension vont décanter dans la partie inférieure de cette chambre pour être prétraitées, digérées et liquéfiées par des bactéries anaérobies (qui ne nécessitent pas d'oxygène pour vivre). La fosse toutes eaux joue également le rôle de dégraisseur.

Après quelques temps d'utilisation, un « chapeau » constitué de graisse et de cellulose se forme à la surface de la fosse toutes eaux. Afin d'éviter que l'arrivée des eaux usées dans l'installation ne soit contrariée par la présence de cet obstacle, les X-Perco® France R-90 sont équipées d'un té (2) plongeant et ventilé qui conduit les influents directement sous le chapeau. Ce té permet également de tranquilliser le flux entrant, ce qui présente deux avantages complémentaires :

- Le travail des bactéries anaérobies ne se trouve pas perturbé par un afflux soudain et brutal d'eaux usées ;
- Le mouvement imposé à l'influent favorise sa première décantation.

En sortie, la fosse toutes eaux est équipée d'un préfiltre (3) qui, à l'abri des surnageants, a pour but d'empêcher le passage des matières en suspension vers le filtre.

Notion de ventilation : lors de la dégradation anaérobie des matières brutes présentes dans les eaux usées, il y a un dégagement de gaz (H_2S , CH_4 ...) nécessitant une ventilation haute (cf. § 1.8 du guide de pose pour l'installateur).

B. Filtre :

Les eaux « prétraitées » arrivent par écoulement gravitaire dans le système de distribution (4) alimenté par un basculeur rotatif. Ce dernier se remplit et bascule dès que le volume d'eau est suffisant pour les disperser sur le Xylit via un réseau de distribution constitué de tuyauteries percées. Celui-ci permet de répartir les eaux de façon homogène sur toute la surface du média, s'assurant ainsi de profiter de l'entièreté du Xylit présent dans la cuve. Un niveau intégré permet de s'assurer du bon fonctionnement du système de distribution et le fil de l'eau peut être ajusté facilement.

Les eaux « prétraitées » traversent le Xylit (5), où la population de bactéries épuratoires s'est développée et fixée. L'apport en oxygène, nécessaire au bon rendement épuratoire, est réalisé par un réseau de tuyaux de 110 mm de diamètre (6). La pollution organique résiduaire va être cette fois dégradée par des bactéries aérobies (qui nécessitent de l'oxygène pour vivre)

Les eaux traitées sortent alors du filtre par écoulement gravitaire vers le milieu récepteur (7).

2.4. Les différents composants de votre X-Perco® France R-90

Les X-Perco® France R-90 sont composées de deux cuves en polyéthylène organisées comme suit :

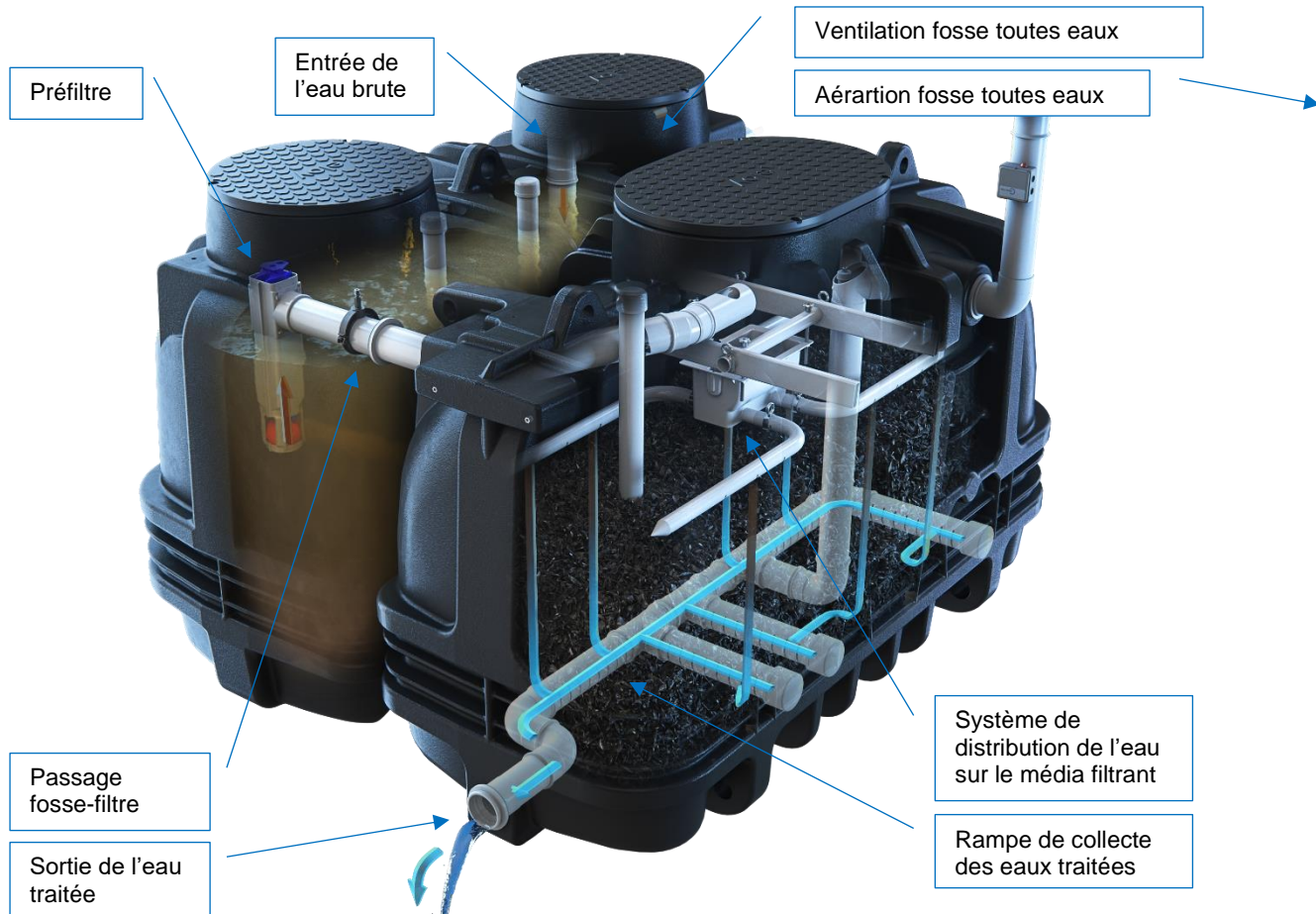


Fig-3 : Principaux composants des X-Perco® France R-90 monobloc

Les versions « bicuve » sont organisées de la même manière au niveau des compartiments, mais les deux cuves sont dissociées.

2.5. Qualité des composants

Eloy Water a systématiquement sélectionné des matériaux qui empêchent tous risques de dégradation et garantissent un fonctionnement durable et efficace à votre X - Perco® France R-90.

2.5.1. La cuve en polyéthylène

Les cuves sont fabriquées en **polyéthylène haute densité**, qui est une matière plastique ou polymère. L'utilisation de ce matériau permet d'obtenir des cuves particulièrement légères facilitant leur manipulation et leur mise en place, tout en assurant la résistance nécessaire et offrant une garantie d'étanchéité totale aux cuves.

Puisqu'il s'agit d'un matériau synthétique, celles-ci sont totalement insensibles à la corrosion. Leur grande résistance aux agressions chimiques (le PEHD est notamment utilisé pour réaliser des réservoirs de produits chimiques) ainsi que leur ductilité élevée en font un matériau de choix pour ce type d'application. A noter que le PEHD peut également être recyclé (voir §5de ce guide).

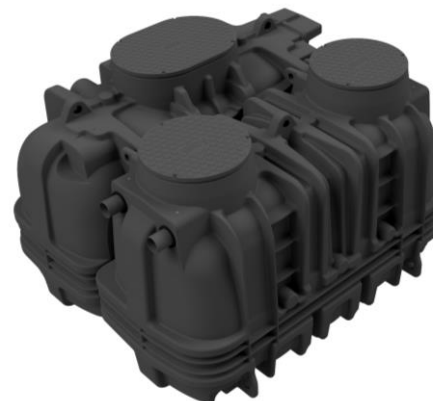


Fig-4 : Enveloppe de l'X-Perco® France R-90 monobloc

En fonction de l'implantation, des dispositions complémentaires peuvent être apportées pour des charges spécifiques. Une étude complémentaire devra être réalisée par Eloy Water ou un bureau d'étude qualifié.

2.5.2. Regards et accès

L'accès à l'ensemble des composants à l'intérieur des cuves est assuré par des trous d'homme circulaires Ø620mm ou oblongs 900x620mm. Ceux-ci sont recouverts par des couvercles également réalisés en polyéthylène. Ces pièces sont étanches.

Des rehausses intégrées (fabriquées d'un seul tenant avec les cuves) de 200mm de hauteur permettent de se passer d'éléments supplémentaires dans le cas d'une installation avec une hauteur de remblais maximale de 200mm.

Durant l'essai d'étanchéité à l'eau du produit (selon l'annexe A de la norme NF EN 12566-3 + A2), la parfaite étanchéité des rehausses intégrées fut vérifiée.

En complément des rehausses intégrées, si la hauteur de remblai l'impose, l'installateur devra utiliser des rehausses adaptées pour atteindre le niveau fini souhaité, avec un maximum de 50cm par rapport à la génératrice supérieure (épaule) de la cuve (30cm par rapport au-dessus des rehausses intégrées). Ces rehausses, en matériau synthétique, sont disponibles en options chez Eloy Water, et recoupables tous les 10 cm.

2.5.3. Tuyauteries et accessoires

Les canalisations sont réalisées en tuyau PVC.

Les manchons d'entrée et de sortie sont équipés de joints caoutchouc de type SBR.

2.5.4. Autres composants

Tous les autres composants sont insensibles à la corrosion (synthétique ou acier inoxydable conforme à la norme EN 12566-3 +A2).

2.5.5. Entrée du filtre compact

Afin de garantir un entretien aisé du dispositif d'entrée des eaux usées dans le filtre compact, le tuyau d'entrée est situé sous le premier trou d'homme. Cette configuration facilite une éventuelle intervention en cas d'obturation en amont du filtre compact.

2.5.6. Le préfiltre

La fosse toutes eaux de votre filtre compact est équipée d'un préfiltre filamentaire ou d'un préfiltre lamellaire PL-122. Ce préfiltre est installé avant la sortie de la fosse toutes eaux sous le deuxième trou d'homme, et sert à retenir les particules solides.

- Le préfiltre filamentaire :

Ce préfiltre est une structure filamentaire en polyéthylène montée sur un tuyau en polyéthylène et placé dans un Té simple de Ø110mm.

Ses caractéristiques sont les suivantes :

- Il offre une protection contre les graisses ;
- Il est fourni avec une poignée pour faciliter son retrait lors de son nettoyage (à effectuer lors des entretiens).



Fig-5 : Préfiltre filamentaire

- Le préfiltre PL-122

Ce préfiltre est une structure lamellaire en polypropylène placée à l'intérieur d'une enveloppe en polypropylène également.

Ce préfiltre possède un clapet à bille automatique intégré qui, lorsqu'on enlève le filtre pour le nettoyage régulier, va flotter et fermer le système de manière provisoire de façon à ce que l'effluent ne quitte pas la fosse toutes eaux.

Ses caractéristiques sont les suivantes :

- Il offre 3,72 mètres linéaires d'orifices de filtration de 1,6mm ;
- Il possède une bille d'obstruction automatique pour l'entretien ;
- Il offre une protection contre les graisses ;



Fig-6 : Préfiltre PL-122

Il est fourni avec une poignée pour faciliter son retrait lors de son nettoyage (à effectuer lors des entretiens).

2.5.7. Le système de distribution

Après la fosse toutes eaux, les eaux « prétraitées » arrivent par gravité dans la cuve « le filtre » et se déversent dans un système de distribution. Ce système de distribution à basculeur rotatif a pour but de répartir équitablement les eaux sur le média filtrant.

Le système de distribution s'installe au niveau du trou d'homme de forme oblongue du filtre compact et est constitué du basculeur rotatif et d'un bac récepteur supportant le réseau de distribution de l'eau prétraitée sur le média filtrant.

Le bac récepteur est suspendu au niveau du trou d'homme au-dessus du média filtrant. Le système de réglage permet une mise à niveau de l'entièreté du système de distribution au-dessus du média filtrant sans avoir à rentrer dans la cuve.

L'eau qui arrive en provenance du basculeur rotatif est déversée instantanément dans un réseau de distribution via le bac récepteur. Ce réseau est constitué de tuyaux fixés au bac. De ce fait, il bénéficie du réglage de mise à niveau pour distribuer l'eau à traiter uniformément sur le média filtrant (Xylit).

Ce système de distribution est installé sur tous les modèles de la gamme X- Perco® France R-90.

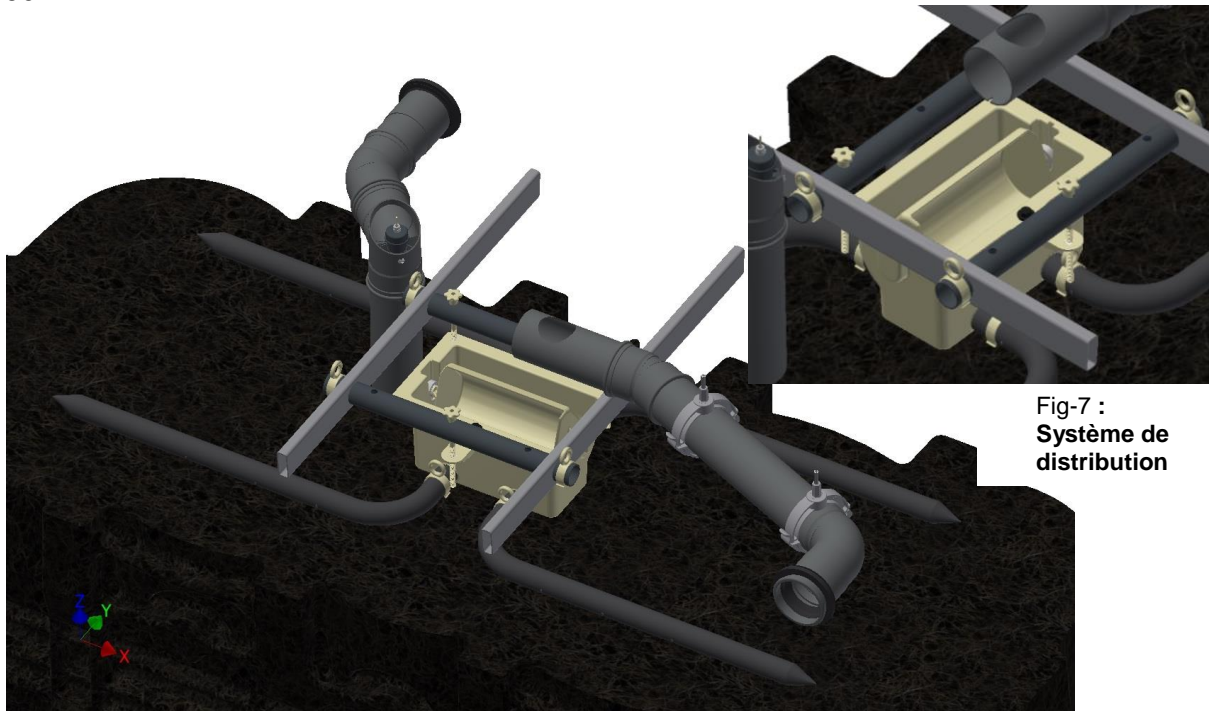


Fig-7 :
Système de distribution

Fig-8 : Réseau de distribution

2.5.8. Indicateur de niveau/alarme (Option)

Eloy water peut proposer un indicateur de niveau qui permet de mettre en évidence une éventuelle montée en charge du tuyau de sortie (en cas de panne du poste de relevage par exemple).

Ce détecteur est composé d'une sonde de détection d'eau reliée à un boîtier d'alarme par un câble de 20m. Ce boîtier fonctionne sur pile.

La sonde est plongée au fond du média filtrant par l'intermédiaire du tuyau d'aération du média filtrant. Ce tuyau est relié à la rampe de collecte des eaux traitées.



En cas de colmatage de la tuyauterie de sortie de l'eau épurée, le niveau d'eau s'élève dans le tuyau d'aération et entre en contact avec la sonde de détection d'eau. Celui-ci envoie alors un signal vers le boîtier d'alarme qui émet un son et déclenche une LED lumineuse.

Le boîtier peut être installé à l'intérieur comme à l'extérieur de l'habitation ou à proximité de la filière d'assainissement, mais toujours dans un endroit de passage afin d'être averti en cas de déclenchement de l'alarme.

2.6. Performances

Eloy Water garantit que, dans le cadre d'une installation et d'une utilisation conforme aux instructions du Guide de l'utilisateur, les X-Perco® France R-90 de 5 et 6 EH respectent l'arrêté du 7 septembre 2009 modifié et ce dès la mise en régime installée, soit entre 3 et 4 semaines d'utilisation. Les produits de la gamme X-Perco® France R-90 ont été dimensionnés pour traiter les eaux usées domestiques de 5 à 6 équivalents-habitants (EH). Voici les volumes de rejet journaliers :

DBO5	60	gO ₂ /EH/jour
DCO	135	gO ₂ /EH/jour
MES	90	g/EH/jour
Qjr	150	l/EH/jour

Soit en fonction de la taille :

Modèle	DBO ₅ (KgO ₂ /jour)	DCO KgO ₂ /jour	MES Kg/jour	Qjr m ³ /jour
X-Perco® France R-90 5EH Monobloc et Bicuve	0,30	0,675	0,45	0,75
X-Perco® France R-90 6EH Monobloc et Bicuve	0,36	0,81	0,54	0,90

La gamme de produits X-Perco® France R-90 de 5 et 6 EH répond aux prescriptions techniques normatives et réglementaires en vigueur :

- Annexe ZA de la norme EN 12566-3 + A2 concernant les petites stations d'épuration des eaux usées domestiques, inférieures à 50EH, prêtes à l'emploi et/ou assemblées sur site.
- Arrêté du 7/09/2009 modifié fixant les prescriptions techniques applicables aux installations d'assainissement non collectif recevant une charge brute de pollution organique inférieure ou égale à 1,2 kg/j de DBO₅.
- Arrêté du 7/09/2009 modifié définissant les modalités d'agrément des personnes réalisant les vidanges et prenant en charge le transport et l'élimination des matières extraites des installations d'assainissement non collectif.
- Arrêté du 27/04/2012 relatif aux modalités de l'exécution de la mission de contrôle des installations d'assainissement non collectif.
- Norme NF DTU 64.1 pour la pose et la ventilation (compartiment anaérobie).
- Le règlement « Produits de construction » 305/2011 relatif au rapprochement des dispositions législatives, réglementaires et administratives des États membres concernant les produits de construction.

Le niveau de traitement requis sera donc à minima celui défini dans l'arrêté du 7/09/2009 modifié pour les installations recevant une charge de pollution organique inférieure ou égale à 1,2 kg/jour de DBO₅.

Paramètres	Concentrations maximales en sortie de traitement
DBO ₅	35 mg/l
MES	30 mg/l

Hypothèses :

- Concentrations mesurées sur un échantillon moyen journalier.
- Pour une température d'effluent ≥ 12 °C et pH compris entre 6,5 et 9,5.
- Sous réserve du respect des charges hydrauliques et polluantes nominales.

3. Utilisation et entretien de l'X-Perco® France R-90 de 5 et 6 EH

3.1. Consignes d'utilisation

Afin que votre X-Perco® France R-90 vous apporte pleine satisfaction, veuillez respecter les consignes suivantes sous peine de déchéance de la garantie :

1. Le processus d'épuration de l'X-Perco® France R-90 recourt à des organismes vivants. Il est donc interdit de rejeter dans votre filtre compact des substances nocives telles que :

<ul style="list-style-type: none"> - Peintures, vernis, diluants ; - Produits chimiques et médicaments ; - Graisses et huiles - Javel - Tissus humides non biodégradables ; 	<ul style="list-style-type: none"> - Tampons, serviettes hygiéniques, langes ; - Cire et résine - Emballages (carton – plastique) ; - Acides ; - Toilette chimique ; - Eaux au-delà de 75°C.
--	--

Toutefois, les produits d'entretien domestiques peuvent être utilisés dans les limites des prescriptions d'utilisation renseignées par le fabricant. Il n'est pas nécessaire d'ajouter des produits pour stimuler le développement bactérien.

2. Ne raccordez jamais les eaux de pluie ni les eaux de piscine à votre filtre compact. Ces eaux pourraient perturber la flore bactérienne. En cas d'orage ou de fortes pluies, un « effet de chasse » pourrait également purger les boues et les expulser vers le média filtrant (risque de colmatage précoce).
3. N'oubliez pas de remplir systématiquement la fosse toutes eaux du filtre compact à l'aide d'eau claire avant toute mise en route ou après chaque vidange.
4. Une fois votre X-Perco® France R-90 installée, il est interdit de procéder à d'éventuels travaux, sauf avis contraire du bureau d'étude d'Eloy Water.

3.2. Entretien

3.2.1. L'entretien, un préalable indispensable pour la pérennité de votre ouvrage.

L'entretien de votre produit est indispensable pour assurer ses performances au fil du temps. Non seulement l'entretien permet de contrôler le bon fonctionnement de votre produit, mais il sert également à déclencher sa vidange au moment opportun. En tant que propriétaire du dispositif, vous êtes responsable de son entretien et de tenir à jour un carnet d'entretien. Pour cela, un modèle de formulaire d'entretien est disponible en annexe 2. Les techniciens formés et certifiés par Eloy Water sont également capables de poser un diagnostic et de procéder aux réparations adéquates.

Chaque X-Perco® France R-90 est identifié par un numéro de référence qui figure sur sa carte d'identité. La carte d'identité de l'X-Perco® France R-90 est envoyée avec le produit dans une pochette plastifiée installée dans le tuyau d'entrée. Elle comprend quelques cases à compléter par vos soins. Ceci fait, nous vous invitons à la retourner à Eloy Water.

Dès qu'Eloy Water ou un partenaire d'Eloy Water accuse réception de la carte d'identité, la fiche est enregistrée dans la banque de données d'Eloy Water. Vous pouvez également utiliser le site internet www.elaywater.fr pour enregistrer votre produit.

Eloy Water, ou une entreprise désignée comme qualifiée par Eloy Water, adresse alors au client une proposition de contrat d'entretien. Lorsqu'un client renvoie un contrat d'entretien signé, Eloy Water ou l'Opérateur Certifié :

- Vérifie et enregistre le contrat dans la banque de données ;
- Adresse au client un exemplaire contresigné ;
- Classe le contrat dans un classeur spécifique ;
- Cible le mois d'intervention de la première visite.

Le rapport d'entretien (voir chapitre 8, annexes) adressé au client comporte, outre les renseignements généraux, des recommandations quant à la bonne marche du produit. Il est important que vous conserviez ce rapport.

Lorsque la situation l'exige, l'origine du problème est précisée et le cas échéant un devis de réparation est proposé.

Eloy Water a conçu l'X-Perco® France R-90 en veillant tout particulièrement à ce que son entretien soit aisé et rapide. Pour profiter pleinement de cette qualité, **il est indispensable que l'accès aux regards de visite soit possible en tout temps et permette d'atteindre les différents compartiments de l'X-Perco® France R-90.**

Pour assurer la pérennité et les performances optimales de votre filière, vous pouvez souscrire à un contrat d'entretien auprès d'un Opérateur Certifié Eloy Water. Si vous ne faites ce choix, il est néanmoins indispensable de réaliser un entretien annuel de votre X-Perco® France R-90 conformément aux opérations décrites au chapitre 3.2.3 du Guide d'utilisation pour l'utilisateur.

3.2.2. Services assurés par le contrat d'entretien

Les Opérateurs certifiés par Eloy Water proposent systématiquement aux clients un **contrat d'entretien**. De la sorte, Eloy Water dispose d'un fichier (mis à jour en temps réel) de tous les X-Perco® France R-90 vendus et installés.

Ce fichier contient toutes les informations utiles qui permettent de «suivre» chacune des filières (cf. § 8, annexe 1).

Pour garantir un service rapide et de qualité, les techniciens spécialistes de l'entreprise disposent de véhicules d'intervention technique spécifiquement équipés pour réaliser les entretiens, les dépannages et les échantillonnages.

Ces camionnettes peuvent transporter le matériel suivant :

- Pompe à eau
- Aspirateur
- pH mètre portable
- Oxymètre portable
- Pince ampérométrique
- Enceinte frigorifique
- Flacons étanches
- Nettoyeur haute-pression
- Pièces de rechange

3.2.3. Opérations d'entretien

Dans le cadre de l'entretien annuel d'un **X-Perco® France R-90** les opérations suivantes sont assurées par les techniciens qualifiés :

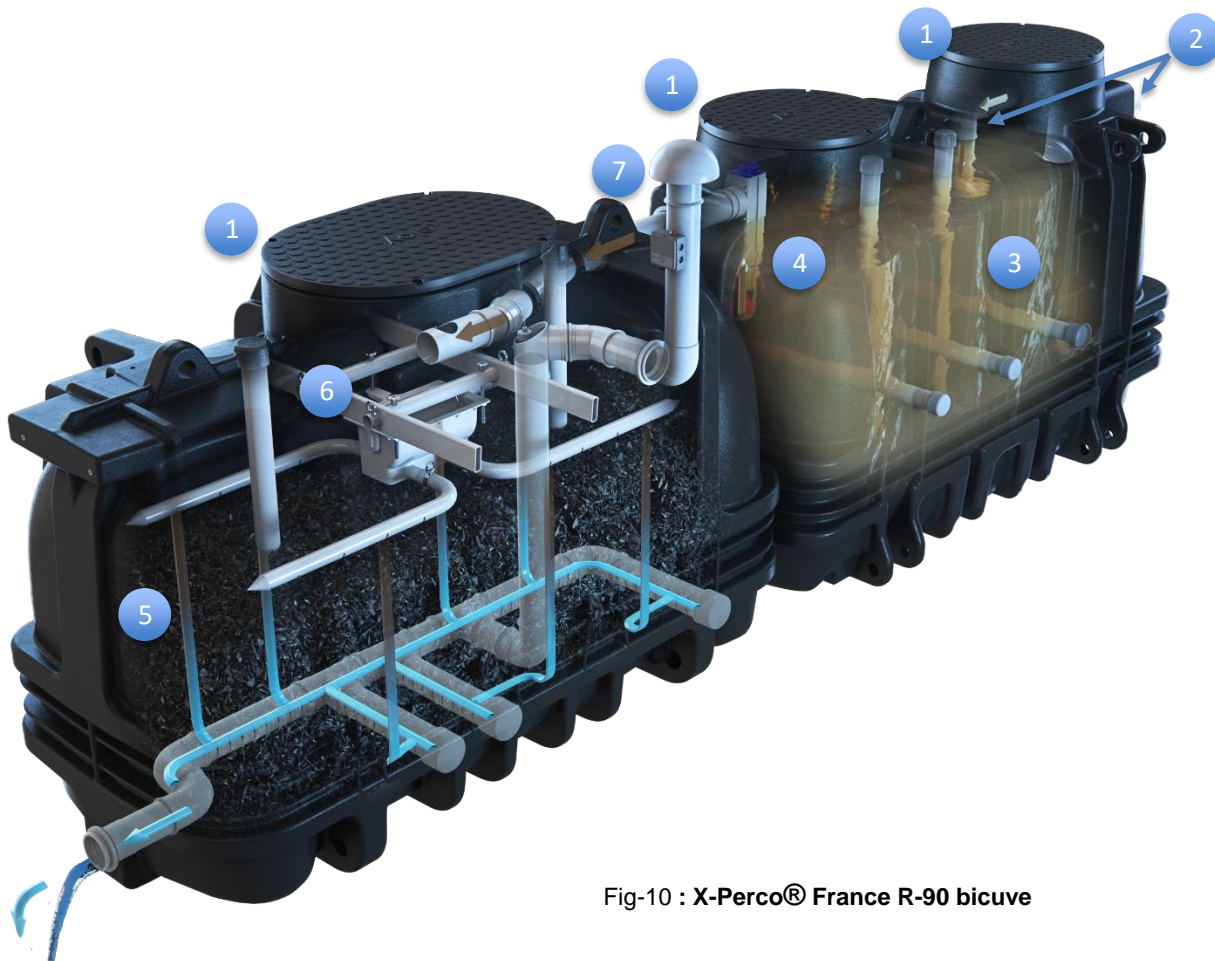


Fig-10 : X-Perco® France R-90 bicuve

- ✓ Enregistrement du nombre d'habitants et de la date de dernière vidange.
- ✓ Ouverture et nettoyage des couvercles, dont l'accessibilité doit être maintenue. **(1)**
- ✓ Inspection de l'état des raccordements hydrauliques et de la conduite de ventilation. En cas de risque de colmatage, dégagement des canalisations. **(2)**
- ✓ Mesure de la hauteur du voile de boue et du chapeau dans la fosse toutes eaux, en vue du déclenchement de la vidange. **(3)**
- ✓ Nettoyage (si nécessaire) du (des) préfiltre(s) (accès à un point d'eau requis) *. **(4)**
- ✓ Contrôle de l'écoulement libre à travers le média filtrant (Xylit). Scarification si nécessaire. **(5)**
- ✓ Vérification du bon fonctionnement du (des) système de distribution : basculement du basculeur rotatif, distribution équitable sur le média filtrant, horizontalité des bras. Nettoyage du système et réglage, si nécessaire. **(6)**
- ✓ Vérification du bon écoulement des eaux usées et leur bonne répartition sur le média filtrant
- ✓ Vérification du libre passage d'air frais dans la conduite d'aération. Dégagement si nécessaire.
- ✓ Vérification du système d'alarme et du fonctionnement du détecteur de niveau (si présent). Changement des piles si nécessaire. **(7)**
- ✓ Vérification et nettoyage (si nécessaire) de l'éventuelle pompe de relevage.
- ✓ Mesure du pH et de l'oxygène sur les eaux de sortie.
- ✓ Encodage du rapport de visite et prise de photos.

(*) Selon l'utilisation, il peut s'avérer nécessaire de nettoyer les préfiltres avec une fréquence plus élevée.

Si l'utilisateur devait réaliser ces opérations lui-même (une à deux fois par an), il prendra toutes les précautions nécessaires, telles que mentionnées dans les règles de sécurité du présent guide. En l'absence d'un dispositif d'alarme, il est nécessaire à l'utilisateur d'effectuer un contrôle visuel hebdomadaire de non-apparition de stagnation d'eau, sur l'ensemble de la surface du média filtrant.

3.3. Le soutirage des boues

La fosse toutes eaux de votre filière d'assainissement X-Perco® France R-90 accumule les boues dites « primaires » qui sont produites par la décantation des matières en suspension contenues dans les eaux usées brutes. La nécessité d'opérer une vidange est fonction du taux de remplissage en boues de cette fosse.

En France, les règles d'agrément relatives aux fosses toutes eaux requièrent une vidange des boues à un taux de remplissage de 50% de la hauteur utile du compartiment.

Modèles	Capacité du filtre compact	Hauteur de boues pour vidange à 50%	Fréquence théorique de vidange	Volume utile fosse toutes eaux
	EH	en cm	en mois	en m ³
X-Perco® France R-90 5 EH Monobloc et Bicuve	5	65	28	3,18
X-Perco® France R-90 6 EH Monobloc et Bicuve	6	65	20	3,18

Exemple :

Il est nécessaire de vidanger l'X-Perco® France R-90 5EH (monobloc ou bicuve) lorsque la hauteur de boues dans la fosse toutes eaux atteint 65 cm depuis le fond de la cuve.

La vidange de l'ouvrage de décantation constitue un préalable indispensable pour garantir le bon fonctionnement et les performances épuratoires de votre installation. Une fréquence de vidange reste indicative et dépend d'un grand nombre de paramètres tels que le taux d'occupation réel de l'habitation, les caractéristiques des effluents bruts à traiter, le mode de vie des usagers, la consommation d'eau annuelle, la fréquence d'entretien du filtre compact, etc.

Au vu de ces éléments il apparaît donc difficile de quantifier de manière précise la périodicité de vidange de l'ouvrage.

D'après les études réalisées sur plateforme à charge nominale (pour le marquage CE), soit 750 litres/jour à une charge organique de 0,3 kgO₂/jour, la production de boues est estimée à 0,34 m³/an/EH.

Dans la réalité et dans la plupart des cas, la fréquence de vidange sera beaucoup moins importante du fait que la charge réelle est inférieure à celle utilisée lors des essais.

En toutes hypothèses, la nécessité de vidanger doit être évaluée et mesurée par le technicien lors de sa visite de contrôle ou lors du contrôle périodique du Service Public d'Assainissement Non Collectif (SPANC).

L'entreprise qui sera choisie pour extraire les boues, lorsque c'est nécessaire, utilisera du matériel adéquat et opérera avec toutes les précautions d'usage pour vidanger votre X-Perco® France R-90.

Les opérations de vidange, doivent être réalisées par un vidangeur agréé conformément à l'arrêté du 7 septembre 2009 modifié définissant les modalités d'agrément des personnes réalisant les vidanges et prenant en charge le transport et l'élimination des matières extraites des installations d'assainissement non collectif.

Le vidangeur veillera à respecter une distance minimale de sécurité de 3 mètres entre l'hydrocureuse et l'axe du regard d'accès.

Il convient de respecter la procédure de vidange suivante :

- a. Aspirez le « chapeau » présent sur le dessus de la fosse toutes eaux.
- b. Vidangez entièrement celui-ci.
- c. Remplir la fosse toutes eaux en ouvrant un robinet dans la maison, à l'aide d'un tuyau d'arrosage ou encore en utilisant les eaux de vidange après filtration (sur les nouveaux camions vidangeurs) jusqu'à écoulement dans le compartiment filtre.

3.4. Description de la destination et du devenir des boues

A l'issue de la vidange, conformément à l'article 9 de l'arrêté du 7 septembre 2009 modifié, le vidangeur établira un **bordereau de suivi des matières de vidange** en trois volets : **conservés** respectivement par le propriétaire, le vidangeur agréé et le responsable de la filière d'élimination.

Ce bordereau sera signé par le vidangeur agréé et le propriétaire du filtre compact. Le volet conservé par le propriétaire de l'installation est signé par lui-même et le vidangeur agréé. Ceux conservés par le vidangeur et le responsable de la filière d'élimination sont signés par les 3 parties.

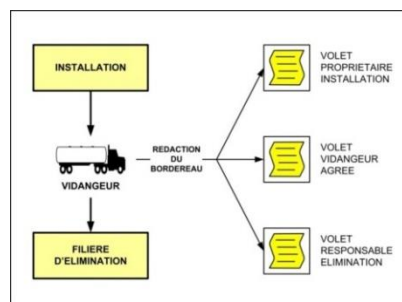


Fig-11 : Représentation schématique d'une opération de vidange

En cas de contrôle, ce bordereau fait office de pièce justificative. Ce bordereau portera, au minimum, les renseignements suivants :

- Un numéro de bordereau ;
- La désignation du vidangeur agréé ;
- Le numéro départemental d'agrément ;
- La date de fin de validité d'agrément ;
- L'identification du véhicule assurant la vidange ;
- Les nom et prénom de la personne physique réalisant la vidange ;
- Les coordonnées du propriétaire de l'installation* ;
- Les coordonnées de l'installation* ;
- La date de réalisation de la vidange ;
- La désignation des sous-produits vidangés ;
- La quantité de matières vidangées ;
- Le lieu d'élimination des matières de vidange.

*Ces informations n'apparaissent pas sur le volet conservé par le responsable de la filière d'élimination.

3.5. Nettoyage du préfiltre

Un préfiltre a pour fonction de limiter la quantité de matière en suspension qui transite depuis la fosse toutes eaux vers le média filtrant. Au fil du temps, cet organe va se colmater et provoquer une mise en charge de la fosse toutes eaux.

Afin d'éviter de sérieux dysfonctionnements, il est donc nécessaire de le nettoyer régulièrement. Pour procéder à ce nettoyage, il est nécessaire d'extraire le préfiltre en tirant sur sa poignée, puis de le laver à grand jet d'eau au-dessus de l'ouverture de la fosse toutes eaux.

La fréquence de nettoyage, estimée à une ou deux fois par an dans des conditions normales d'exploitation (chapitre 1.4), peut varier en fonction de la charge des eaux d'entrée, notamment en graisse.

3.6. Prélèvement des eaux épurées

Votre installation doit être pourvue d'un lieu de prélèvement des eaux usées traitées. Celui-ci peut être situé directement au rejet de votre filtre compact, dans l'éventuel poste de relevage ou dans la chambre d'échantillonnage prévue à cet effet.

Les prélèvements pourront se faire directement dans le poste de relevage ou dans la chambre de prélèvement en y insérant la canne d'échantillonnage et son flacon de collecte. Pour les deux types de prélèvement, il est important de prendre les précautions nécessaires afin de ne pas remettre en suspension le film biologique qui se sera développé sur les parois du poste de relevage ou de la chambre.



Fig-12 : **Chambre d'échantillonnage Eloy Water**

3.7. Procédure en cas de dysfonctionnement

Eloy Water garantit que, dans le cadre d'une installation et d'une utilisation conforme aux instructions du guide de l'utilisateur, votre **X-Perco® France R-90** ne rencontrera aucun dysfonctionnement sur 10 ans.

Néanmoins, certaines observations peuvent être considérées comme une alerte de dysfonctionnement :

- Odeurs perceptibles aux alentours de l'installation ou à l'intérieur du bâtiment.
- Évacuation des eaux usées perturbées à l'intérieur du bâtiment.
- Refoulement des eaux usées à l'intérieur du bâtiment.
- Activation du témoin lumineux de colmatage de la sortie (si présent).
- Mauvaise qualité de l'eau en sortie.

Si des signes de dysfonctionnement devaient apparaître, la première chose à faire est de vérifier la pose du filtre compact et vérifier si tous les équipements remplissent correctement leur office.

En effet, une installation non conforme aux prescriptions d'Eloy Water est susceptible d'engendrer des dysfonctionnements aussi bien mécaniques qu'hydrauliques (dysfonctionnement de la répartition des eaux, de la mise de niveau de l'auget basculant ou du basculeur rotatif et de leur système de distribution, de l'écoulement hydraulique, etc.).

D'autres dysfonctionnements peuvent également être mis en évidence lorsque les consignes d'utilisation ne sont pas respectées, par exemple :

- Utilisation de substances toxiques en trop grande quantité tels que l'eau de javel, détergent, antibiotique, etc.
- Entretien insuffisant (nettoyage du préfiltre, vidange, etc.)

En cas de dysfonctionnement du filtre compact, il est demandé d'appeler le service après-vente (01 80 96 38 40) afin d'établir un diagnostic complet.

3.8. Remplacement des pièces d'usure

Les opérations de maintenance devront être assurées par les techniciens spécialistes de l'entreprise. En cas de pièces d'usures à remplacer, il est demandé d'appeler le service après-vente au 01 80 96 38 40.

Le délai de remplacement de certains éléments est fonction du déplacement à prévoir. Il sera de 5 jours ouvrables en moyenne. Ce délai ne nuit pas aux performances du dispositif.

3.8.1. Média filtrant

Les médias filtrants doivent être renouvelés en cas de colmatage. En théorie, le remplacement du média filtrant en Xylit peut se faire après une période de fonctionnement estimée à 12 ans. À faible charge ou pour un usage intermittent, son utilisation pourra être prolongée jusqu'à 15 ans. La garantie sur le média filtrant est de 10 ans, voir conditions sur www.eloywater.fr.

Lors du remplacement du média filtrant, un vidangeur **agréé** utilisera un camion aspirateur pour pomper le Xylit. Le média est aspiré au moyen d'une tête d'aspiration située au bout d'un tuyau flexible. Le Xylit usagé est alors directement déposé dans la benne de la machine pour être ensuite déchargé. Le média filtrant usagé pourra être valorisé par compostage dans un des nombreux centres agréés et sera remplacé par un nouveau média filtrant.

L'étude de revalorisation du Xylit a confirmé que le Xylit utilisé pour le fonctionnement du filtre compact X-Perco® France R-90 peut être traité en toute simplicité dans quasi tous les centres de compostage de France habilités à traiter les matières de vidange. L'analyse des résultats et les observations macroscopiques du compost final ne démontrent pas seulement l'acceptabilité du Xylit en centre de compostage, mais aussi la qualité du compost obtenu puisque celui-ci répond à la norme NF U44-095.

Substrat disponible de stock dans notre usine ou chez votre distributeur.
Délais d'envoi : 5 jours ouvrables en moyenne.

3.8.2. Système de distribution

Le remplacement du système de distribution peut parfois s'avérer nécessaire après une période de 15 ans de fonctionnement. L'ancien dispositif sera récupéré manuellement et remplacé par un nouveau. Les nouvelles pièces seront installées sur le bac déjà présent et réglé en position horizontale comme indiqué au chapitre 2 du Guide de pose pour l'installateur.

À noter que les pièces usagées seront mises en déchetterie ou dans un centre de recyclage pour réutilisation ou recyclage.

Pièces disponibles de stock dans notre usine ou chez votre distributeur.
Délais d'envoi : 5 jours ouvrables.

3.8.3. Préfiltre

Le remplacement du préfiltre peut parfois s'avérer nécessaire après une période de 15 ans de fonctionnement. La pièce sera retirée manuellement et remplacée par une nouvelle.

À noter que les pièces usagées seront mises en déchetterie ou dans un centre de recyclage pour réutilisation ou recyclage.

Pièces disponibles de stock dans notre usine ou chez votre distributeur.
Délais d'envoi : 5 jours ouvrables.

4. Options

4.1. Chambre d'échantillonnage

Afin de contrôler le bon fonctionnement de votre station d'épuration, votre installation **doit** être pourvue d'un lieu de prélèvement des eaux usées traitées à proximité de la/des cuve(s).

Lorsqu'il s'avère impossible de prélever directement au rejet de votre filtre compact, l'échantillonnage peut être réalisé directement dans le poste de relevage. S'il n'est pas possible de mettre en œuvre une de ces deux solutions, il est alors obligatoire de prévoir une chambre d'échantillonnage. Une chambre d'échantillonnage adaptée est disponible sur demande auprès d'Eloy Water.

4.2. Poste de relevage en aval du filtre compact (hors agrément)

Si la topographie des lieux ne permet pas une évacuation naturelle des eaux vers le milieu récepteur, il est préférable d'utiliser une pompe afin de relever les eaux. Un poste de relevage adapté est disponible sur demande auprès d'Eloy Water.

Lorsqu'un poste de relevage externe est nécessaire à l'évacuation des eaux traitées, un dispositif d'alarme devra être installé.

Une alarme adéquate est disponible sur demande auprès d'Eloy water. Celle-ci peut être installée au niveau du filtre (chapitre 2.5.8).

Ainsi, lors d'une panne de la pompe, le niveau d'eau monte et entre en contact avec le détecteur de niveau placé dans le tuyau d'aération.

Le récepteur, qui peut être placé à l'intérieur ou l'extérieur de l'habitation, émet alors un signal sonore et lumineux.

5. Développement écoresponsable

Pour créer le filtre compact X-Perco® France R-90, le département « Recherche et Développement » d'Eloy Water a relevé les défis essentiels du développement écoresponsable !

Le filtre compact X-Perco® France R-90 :

- Ne consomme aucune énergie ;
- Est conçu au départ d'éléments et matériaux qui sont tous recyclables ou réutilisables (PE, Inox, PVC, PP, ...) ;
- En fonctionnement, ne produit aucun déchet à l'exception des boues organiques générées par tout traitement épuratoire biologique et du Xylit souillé ;
- Valorise un sous-produit d'origine naturelle, le Xylit, sous la forme d'un média filtrant, qui ne peut être consommé par le monde industriel et qui est, de ce fait, assimilé à un résidu.

En effet, le Xylit est contenu dans le lignite (charbon) que l'on extrait du sol. Il se compose de fibres naturelles de bois, non fossilisées, dont l'âge géologique est estimé à plusieurs millions d'années. Inutilisables, ces fibres sont séparées du lignite et traitées comme des déchets. Or, le Xylit présente la particularité d'avoir des performances épuratoires exceptionnelles.

La filtration s'opérant par simple percolation gravitaire, l'X-Perco® France R-90 ne nécessite aucun dispositif électromécanique et ne consomme strictement aucune énergie pour traiter les eaux usées domestiques.

À charge nominale, les capacités épuratoires du Xylit restent optimales durant 12 ans. Cependant, à faible charge ou pour un usage intermittent, son utilisation pourra être prolongée jusqu'à 15 ans. À l'issue de ce délai, les fibres sont retirées et peuvent être compostées dans un centre de compostage. Elles sont remplacées par un nouveau média filtrant.

Simple, pratique, écologique et économique, le filtre compact X-Perco® France R-90 représente un progrès marquant dans le domaine de l'assainissement non collectif.

6. Intermittence

L'ensemble des produits de la gamme X-Perco® France R-90 de 5 et 6 EH peut être installé pour fonctionner par intermittence. La capacité du filtre à redémarrer après de longues périodes d'arrêt ou de non alimentation n'est pas étonnante. En effet, les bactéries s'adaptent aux conditions du milieu ; en période de famine, elles ralentissent fortement leur métabolisme et entrent en dormance - voire s'enkystent - pour se réactiver lorsque la nourriture (eaux usées) revient.

Lors des périodes d'arrêt, aucune intervention particulière n'est requise sur votre filière. Avant un redémarrage, il est conseillé d'effectuer un nettoyage préventif du préfiltre et de vérifier le bon fonctionnement du système de distribution.

7. Traçabilité

Chaque X-Perco® France R-90 est identifié par un numéro de référence qui figure sur une plaquette d'identité placée à l'intérieur de la cuve. Cette plaquette est accessible par le trou d'homme.

Une carte d'identité de votre X-Perco® France R-90 est envoyée avec le produit, dans une pochette plastifiée installée **dans le tuyau d'entrée**. Pour y avoir accès, il vous suffit de retirer le bouchon rouge visible sur le tuyau d'entrée.


N'hésitez pas à en faire la **demande auprès de votre installateur** si celui-ci ne vous a pas remis votre exemplaire.

Cette carte d'identité comprend quelques cases à compléter par l'entrepreneur ou le propriétaire, dont celle du numéro de série qui figure sur la plaquette. Nous vous invitons à nous retourner le document complété afin d'assurer la traçabilité de votre produit.

Vous pouvez également enregistrer votre produit via notre site internet **www.eloywater.fr**.

8. Annexes de guide d'utilisation pour l'utilisateur

Annexe 1 : Exemple de formulaire d'entretien (avec contrat)

	CONTRAT D'ENTRETIEN Conditions particulières de vente	
	X-Perco R-90 5-6 EH	
Numéro du contrat :		
COORDONNEES DES INTERVENANTS		
1. LE CLIENT		
Nom:	Prénom:	
Adresse:		
N°:	Code Postal:	
Localité:		
Pays:		
Tel:	GSM:	
e-Mail:		
N° de TVA (si applicable) :		
2. LIEU D'INSTALLATION DU PRODUIT		
Adresse (si différente):		
N°:	Code Postal:	
Localité:		
Pays:		
DETAILS DU CONTRAT		
	Tâches	Entretien de base
	Déplacement du technicien	v
	Enregistrement du nombre d'habitants et de la date de dernière vidange	v
	Ouverture et nettoyage des tampons	v
	Vérification de l'écoulement dans le tuyau d'entrée et de la présence de boues	v
	Mesure de la hauteur du voile de boue et du chapeau dans le décanteur	v
	Nettoyage (si nécessaire) du ou des préfiltre(s) (accès à un point d'eau requis)	v
	Contrôle et scarification (si nécessaire) du média filtrant (xylit)	v
	Contrôle du bon écoulement des eaux usées et leur bonne répartition sur le média filtrant	v
	Vérification / réglage de l'horizontalité du système de distribution	v
	Vérification de la ventilation	v
	Vérification du système d'alarme (si présent)	v
	Vérification et nettoyage (si nécessaire) de la pompe de relevage	v
	Mesure du pH et oxygène sur les eaux de sorties	v
	Encodage du rapport de visite et prise de photos	v
	Mesure ponctuelle de la DCO sur les eaux de sortie	v
	Durée	3 ans
	Nombre de visite(s)	1/12mois
	Tarif € HTVA	110
	TVA	10 % 20 %
Ce contrat ne comprend pas le remplacement des équipements ni les opérations de vidange		
ACCEPTATION DE L'OFFRE		
Le client déclare avoir pris connaissance des conditions générales de vente jointes à cette offre.		
Fait à le		
Signature du client précédée de la mention « lu et approuvé»:		Signature Eloy Water:
v20200130	Validité de l'offre : 31/12/2020	

Annexe 2 : Exemple de formulaire d'entretien (sans contrat)

Type de filtre compact (Équivalent Habitant) :

Numéro de série :

Date de mise en service :

Nom du propriétaire :

Année	Prestation de vidanges	Nom du prestataire agréé pour la vidange	Nature des prestations d'entretien	Date	Signature
1 :					
2 :					
3 :					
4 :					
5 :					
6 :					
7 :					
8 :					
9 :					
10 :					
11 :					
12 :					
13 :					
14 :					
15 :					
16 :					
17 :					
18 :					
19 :					
20 :					

Annexe 3 : Analyse des coûts de l'installation sur 15 ans

Les coûts mentionnés ci-dessous sont donnés à titre indicatifs et peuvent varier en fonction des régions et des conditions de pose. L'évaluation se base sur les prix moyens pratiqués à la date de l'édition du guide de l'utilisateur.

➤ Investissements

Modèles	Investissement*
	€ H.T
X-Perco® France R-90 5EH Monobloc	3.968
X-Perco® France R-90 6EH Monobloc	
X-Perco® France R-90 5EH Bicuve	
X-Perco® France R-90 6EH Bicuve	

(*) Estimation du coût global qui intègre le terrassement, la mise en œuvre dans les conditions normales de pose, la fourniture des composants et matériaux, la mise en service et le transport. Ce tarif est susceptible d'évoluer annuellement.

Dispositif : Le prix du filtre compact comprend le filtre compact avec les couvercles en polyéthylène

Coût de mise en œuvre et d'installation :

- Coût moyen sur un terrain accessible hors nappe et au-dessus du substrat rocheux ;
- Rejet dans un dispositif existant ;
- Durée de pose d'une journée maximum ;
- Sans connexion amont-aval.

➤ Exploitation

Les coûts de vidange ci-dessous prennent en considération des fréquences de vidange estimées sur base de l'essai type ou en utilisant un modèle théorique.

Dans la réalité et dans la plupart des cas, la fréquence de vidange sera en général moins importante du fait que la charge réelle est inférieure à celle utilisée lors des essais.

Modèles	Fréquence de vidange théorique (en mois)	Coûts vidange de la fosse toutes eaux sur 15 ans (€ H.T)	Coût changement du média sur 15 ans (€ H.T)	Contrat annuel d'entretien (€ H.T)
X-Perco® France R-90 5EH Monobloc et bicuve	28	1.630	1.672	110
X-Perco® France R-90 6EH Monobloc et bicuve	20	2.282	1.672	110

Vidange : Les coûts de vidange ont été établis sur la base de règles de calculs imposées par la procédure d'évaluation, qui sont généralement plus conservatrices que celles utilisées par les industriels pour l'agrément des dispositifs antérieurs à 2018.

Le coût forfaitaire utilisé ici, à présent unique et commun à tous les fabricants, n'est donc pas comparable à ceux utilisés avant 2018.

Changement du média filtrant : La simulation du coût se base sur les hypothèses suivantes :

- ➔ Distance de 50km entre l'habitation et le centre de compostage ;
- ➔ Tarifs 2020 issus de la Compostière de l'Aube et d'un vidangeur local ;
- ➔ Tarif 2020 de l'Opérateur Certifié ;
- ➔ Tarif 2020 du Xylit neuf.

Le coût de changement du média comprend :

- ➔ Prix de vente du Xylit et son packaging ;
- ➔ Intervention de l'Opérateur Certifié pour l'opération de démontage du système de distribution et du dispositif de répartition ainsi que pour le remplissage en Xylit neuf ;
- ➔ Vidange par société agréée : (temps de pompage / transport) ;
- ➔ Traitement du Xylit en centre de compostage.

La fréquence de remplacement du Xylit retenue pour ce calcul est de 12 ans, comme décrit au § 2.1.

Entretien : L'utilisateur peut souscrire un contrat d'entretien qui permet de garantir la pérennité des performances de l'installation.

- Sont inclus dans les coûts du contrat d'entretien proposé par Eloy Water la liste des opérations décrites au § 3.2.3.
- Ne sont pas inclus dans les coûts d'entretien le coût des opérations de vidange du § 3.3, ainsi que le remplacement des équipements du § 3.7 (voir également l'exemple de contrat de l'annexe 1).

➤ **Coûts globaux estimatifs sur 15 ans** :

Modèles	TOTAL € H.T (investissement + exploitation sans contrat d'entretien)*	TOTAL € H.T (investissement + exploitation avec contrat d'entretien)
X-Perco® France R-90 5EH Monobloc	8.992	8.920
X-Perco® France R-90 6EH Monobloc	9.644	9.572
X-Perco® France R-90 5EH Bicuve	8.992	8.920
X-Perco® France R-90 6EH Bicuve	9.644	9.572

*Ce coût prend en compte les visites de diagnostics et d'entretien selon le § 3.2.3 en l'absence d'un contrat d'entretien

Il est à noter que l'expérience d'Eloy Water sur des produits installés démontre que la fréquence de vidange est en moyenne nettement inférieure à celle déterminée sur base des essais. Dans la plupart des cas, ceci s'explique par le fait que la charge réelle est inférieure à celle appliquée lors des essais sur plateforme. En conséquence, les coûts d'exploitation, et donc le coût total sur 15 ans, est sensiblement inférieur à celui mentionné ci-dessus.

II. Guide de pose pour l'installateur

Filtre compact

X-Perco[®] France R-90 5 et 6 EH

Modèles

- X-Perco[®] France R-90 5EH Monobloc et bicuve
- X-Perco[®] France R-90 6EH Monobloc et bicuve

1. Mise en œuvre et installation

1.1. Localisation

Votre X-Perco® France R-90 doit être installée dans un endroit :

- Hors d'une zone de trafic de véhicules* ;
- Qui est accessible pour effectuer la vidange et l'entretien ;
- A minimum 35m par rapport à un captage déclaré d'eau destinée à la consommation humaine sauf situations particulières précisées dans l'arrêté du 7 septembre 2009 modifié.

En cas de situation non considérée dans ce guide de pose, merci de prendre contact avec Eloy Water qui répondra alors quant à la faisabilité du projet.

(*) En cas de passage de véhicules, se rapprocher d'Eloy Water en vue d'établir une solution sécuritaire et adaptée à votre utilisation. Toutes charges roulantes ou statiques sont interdites à moins de 3 mètres, sauf en cas de réalisation d'une dalle de répartition. Dès lors, la circulation de véhicule sera limitée aux véhicules légers (<3,5T).

1.2. Conditions topographiques et d'évacuation

- Votre X-Perco® France R-90 est alimenté par une entrée haute. L'évacuation des eaux épurées s'opère par une sortie basse.
- Les modalités d'évacuation, et notamment leur hiérarchisation, doivent être conformes à la réglementation en vigueur (art. 11, 12 et 13 de l'arrêté du 7 septembre 2009).
- Les problèmes liés à la nature du sol (présence de roche ou d'une nappe phréatique) sont abordés au point 1.6 du guide de pose pour l'installateur.
- L'apport d'un influent inadéquat peut perturber ou enrayer le processus épuratoire. Il faut éviter de rejeter dans l'unité des quantités importantes de substances nocives (bactéricides, eau de javel, solvants, pesticides, antibiotiques, hydrocarbures, etc.).
- L'installation doit être pourvue d'un lieu de prélèvement des eaux usées traitées. Lorsque les conditions topographiques rendent impossible la mise en place de celui-ci directement au rejet du filtre compact et qu'un éventuel poste de relevage ne peut remplir cet office, il est alors obligatoire de prévoir une chambre d'échantillonnage.

Cette chambre d'échantillonnage doit être installée en aval de votre X-Perco® France R-90 sur la canalisation de rejet des eaux usées traitées afin de pouvoir contrôler son bon fonctionnement en toute sécurité, sans nuire au fonctionnement de l'installation.

Elle devra répondre aux exigences suivantes : permettre le prélèvement d'échantillons représentatifs de l'effluent traité ; être facilement accessible ; être posée à une distance n'excédant pas 5 mètres après le filtre X-Perco® France R-90 ; permettre le prélèvement direct sous la conduite d'entrée des eaux dans ladite chambre d'échantillonnage.

Les dimensions des différentes cuves sont reprises au § 1.3 de ce guide. Pour rappel, la gamme X-Perco® France R-90 se décline comme suit :

Modèle	Nbre de cuves	Modèle de cuve R-90 (m ³)		Capacité du filtre compact (EH)
		Fosse toutes eaux	Filtre	
X-Perco® France R-90 5EH Monobloc	1	6,5		5
X-Perco® France R-90 6EH Monobloc	1	6,5		6
X-Perco® France R-90 5EH Bicuve	2	3,2	3,2	5
X-Perco® France R-90 6EH Bicuve	2	3,2	3,2	6

1.3. Transport

Les dimensions des produits de la gamme X-Perco® France R-90 5 et 6 EH sont reprises à dans le tableau ci-dessous :

ELOY Gamme X-Perco® France R-90																		
Modèles	Capacité du filtre compact	Volume utile		Xylit		Dimensions extérieures (mm)						Hauteur fil d'eau	Hauteur Xylit	Poids du décanteur primaire	Poids filtre (par cuve)			
		Fosse toutes eaux	En m³	Filtre	En m²	En m	Nombre de fosses	Fosse toutes eaux			Nombre de filtres					Filtre (par cuve)		
								Longueur	Largeur	Hauteur						Longueur	Largeur	Hauteur
X-Perco® France C-90 5EH monobloc	EH	3,18	2,16	2,55	0,90	1	2650	1280	1700	1	2650	1240	1700	1300	900	1150		
X-Perco® France C-90 5EH bicuve	5	3,18	2,16	2,55	0,90	1	2650	1280	1700	1	2650	1240	1700	1300	900	180	970	
X-Perco® France C-90 6EH monobloc	6	3,18	2,28	2,55	0,95	1	2650	1280	1700	1	2650	1240	1700	1300	950	1200		
X-Perco® France C-90 6EH bicuve	6	3,18	2,28	2,55	0,95	1	2650	1280	1700	1	2650	1240	1700	1300	950	180	1020	

- En cas de mise en fouille directe (par le camion de livraison)

Le camion doit pouvoir atteindre la fouille en toute sécurité par une voie d'accès carrossable (pour un véhicule de fort tonnage) présentant une largeur supérieure ou égale à 3,5 mètres.

Le passage du charroi nécessite une **hauteur libre** (dépourvue de tout obstacle) de **4,5 mètres**. Les **abords** de la fouille seront complètement **dégagés sur une largeur de minimum 4 m** pour permettre la mise en place des béquilles de stabilité qui assurent l'équilibre statique du camion lors de la manutention de la cuve.

Remarque : **l'installateur est responsable des mesures de sécurité applicables à toutes les étapes de l'installation.**



Remarque importante :

Les travaux préparatoires doivent être complètement terminés avant l'arrivée du camion de livraison pour éviter tout surcoût dû à l'attente.

- En cas de mise en fouille par une mini pelle présente sur le site

Il est fortement conseillé que les **abords** de la fouille soient complètement **dégagés sur une largeur de minimum 2 mètres** pour s'assurer de la stabilité du terrain lors de la manutention de la cuve.

1.4. Manutention

Étapes à respecter lors de la manutention des cuves :

- Enlever les sangles maintenant les cuves au camion.
- Déplier la mini pelle et y accrocher les élingues ou les chaînes adaptées aux poids à transporter (voir le tableau récapitulatif ci-dessous).




Fig-13 : **Manutention de cuve**

- ☑ Veuillez utiliser trois élingues réceptionnées par un organisme agréé et adaptées aux poids et aux dimensions de la mini pelle (voir tableau ci-dessous).
Celles-ci seront manipulées avec **un angle compris entre 60° et 90° (ou max 30° par rapport à la verticale)**, et ancrées aux 3 boucles prévues à cet effet (en même temps). Attention, les élingues doivent être accrochées sur les 3 sangles de levage présentes sur la cuve. Il est interdit d'utiliser les crochets, chaînes ou élingues en prise directe sur la cuve PE.

En fonction du terrain, vous veillerez à choisir les élingues adaptées :

Modèle de cuve	Dimension minimum des élingues (cm)	Charge à reprendre par élingue (t)		
		Mise en fouille direct par le camion de livraison	Déchargement par mini pelle sur terrain plat	Déchargement par mini pelle sur terrain accidenté
R-90 monobloc 6,5 m ³	194	0.982	1.227	2.454
R-90 partie fosse 3,2 m ³	Pas de longueur minimum	0.331	0.414	0.828
R-90 partie filtre 3,2 m ³	178	0.982	1.227	2.454

- ☑ Poser le filtre compact parfaitement à l'horizontale. Une fois la cuve posée, vérifiez l'écart de planéité. Celui-ci ne doit pas être supérieur à 0,5% selon les deux axes du plan de pose.

 Les modalités de transport et de manutention font l'objet de prescriptions particulières (voir ci-dessous pour les principales). Afin d'éviter tous risques, elles doivent respecter les **règles de sécurité** en vigueur.

 **Les principales mesures de sécurité sont les suivantes :**

- Interdiction absolue de circuler sous la charge ;
- Utilisation d'un engin de levage adaptée et réceptionnée par un organisme agréé ;
- Veiller à stabiliser le sol avant la pose de la cuve ;
- Poser la cuve de niveau ;
- Retirer les élingues/chaînes des crochets.

 **Stockage :**

S'il s'avère nécessaire de stocker la cuve sur site avant la mise en fouille, il est indispensable qu'elle repose sur un support stable et horizontal et sur sa palette.

1.5. Procédure de désaccouplement pour pose en configuration bicuve

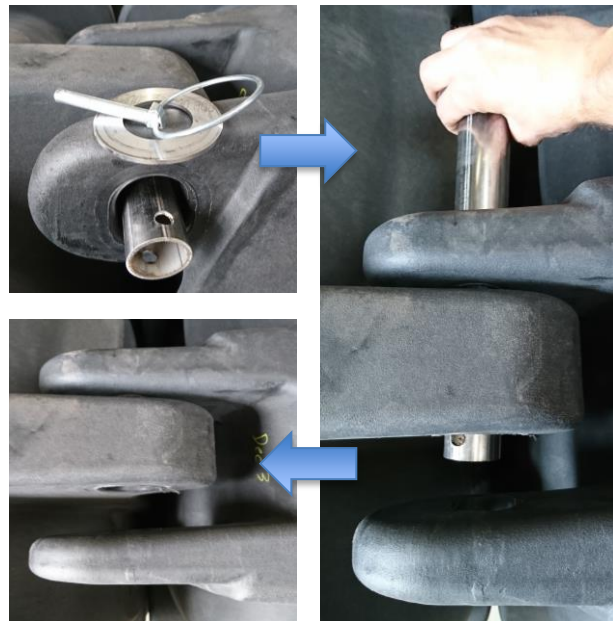
Les X-Perco R-90 5 et 6EH sont livrés en standard en configuration « monobloc ». Cela signifie que la cuve fosse et la cuve filtre sont liées l'une à l'autre via assemblage « tenon-mortaise », au moyen de tubes de liaison. Si la configuration du terrain l'impose, il est peut-être nécessaire d'installer les deux cuves en ligne, ce qui nécessite de les désolidariser.

1.5.1. Désaccouplement

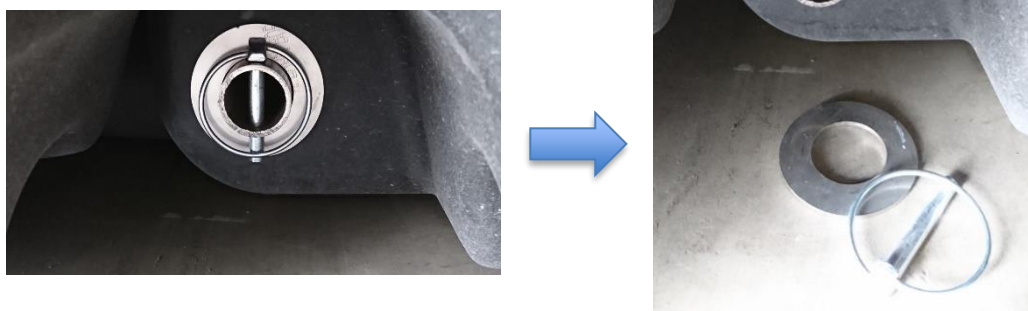
Attention, cette procédure est difficilement réversible, une fois les deux cuves désaccouplées, il n'est pas conseillé de revenir à une configuration « monobloc ».

Pour ce faire, veuillez suivre la procédure suivante :

- 1) Décharger l'ensemble « monobloc » du camion et poser celui-ci sur une zone plane, régulière, et bien horizontale
- 2) Commencer par enlever les tubes de liaison supérieurs (x2), situés sur les tenon-mortaise supérieurs, de chaque côté de l'ensemble. Pour ce faire, enlever une des deux goupilles de maintien de chaque tube, puis extraire ceux-ci. Si nécessaire, s'aider d'un maillet pour les faire coulisser.



- 3) Une fois les tubes supérieurs récupérés, utiliser ceux-ci pour extraire les deux tubes inférieurs. Commencer par enlever la goupille accessible par l'extérieur sur chaque tube.



Ensuite, avec l'aide d'un des tubes précédemment enlevés, chasser les tubes inférieurs vers l'intérieur de l'ensemble.

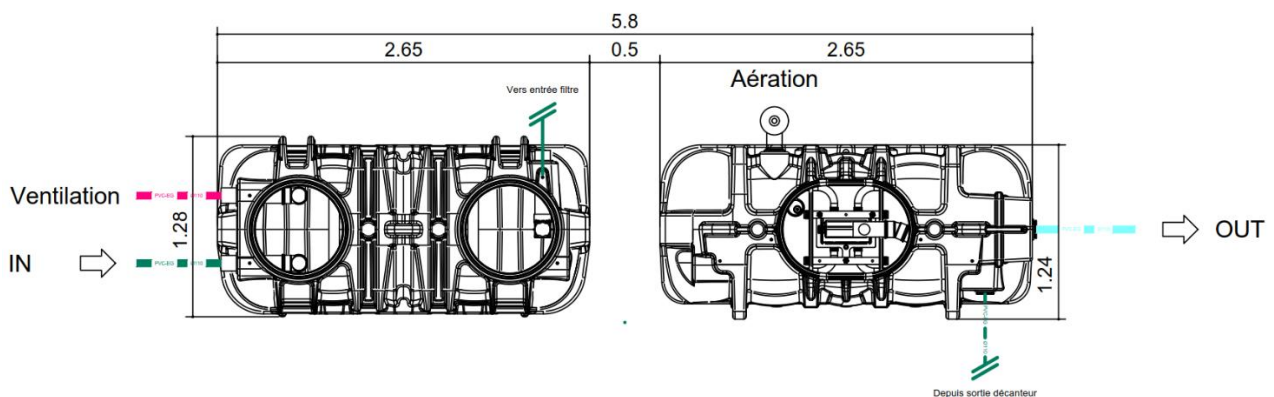


- 4) Lorsque les deux tubes inférieurs sont enlevés, pousser latéralement une des deux cuves afin de désaccoupler la cuve filtre au niveau du tuyau PVC de communication (passage fosse-filtre). Ceci nécessite éventuellement de pousser chaque extrémité d'une des deux cuves de façon à la faire translater, et non pivoter.

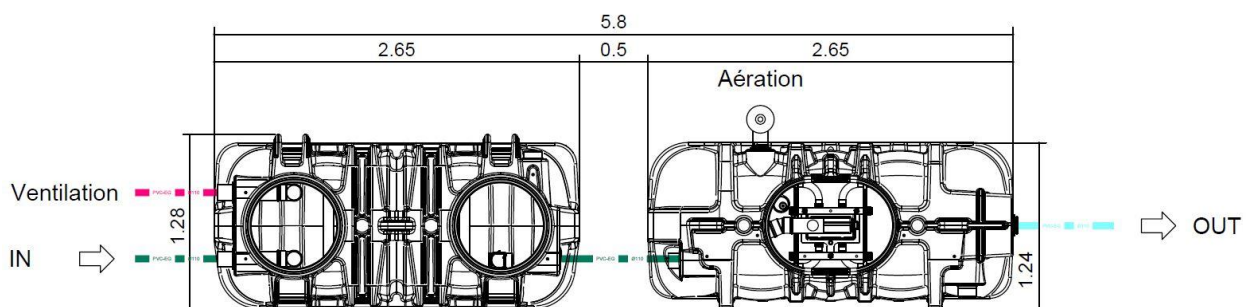
1.5.2. Modification des entrées-sorties pour configuration bicuve

Une fois les deux cuves désaccouplées, il est nécessaire de réaliser la connexion entre la sortie latérale de la fosse toutes eaux et l'entrée latérale du filtre. Plusieurs possibilités s'offrent à l'installateur.

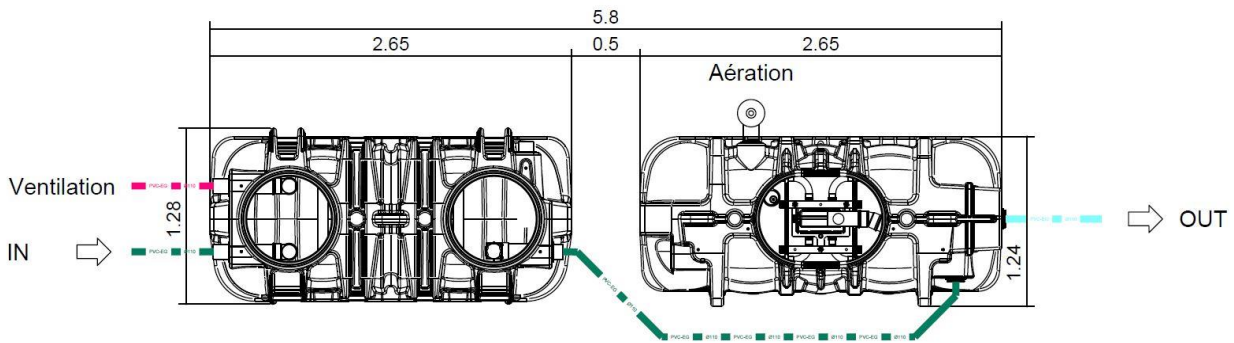
- Celle ne nécessitant aucune modification des entrées-sorties est illustrée sur l'implantation ci-dessous. Les tuyauteries montées d'usine étant au $\varnothing 110\text{mm}$, utiliser les réductions 110-100 livrées avec les cuves. Cette configuration nécessite d'apporter un soin particulier à l'installation des tuyauteries, afin d'éviter tout risque de contre-pentes.



- Les tuyauteries internes des deux cuves peuvent également être optimisées pour une installation en ligne, suivant le schéma ci-dessous. Cette configuration n'est pas disponible à partir d'un modèle monobloc livré d'usine.



- Enfin, il est possible d'intervertir les sorties de la fosse afin de simplifier la communication entre les deux, suivant l'implantation illustrée ci-dessous :

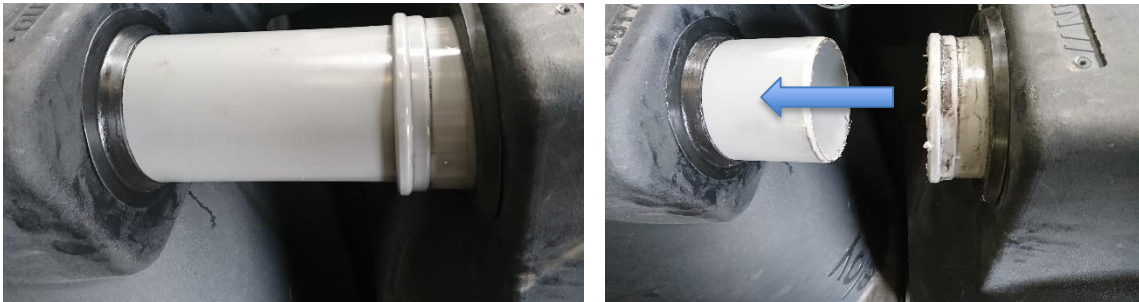


Afin de réaliser cette ultime configuration, voici les modifications à réaliser sur la fosse toutes eaux :

Les entrées et ventilation restent inchangées, par contre, la sortie doit être modifiée en intervertissant les deux tuyauteries installées d'usine.

Pour ce faire :

- Dé-serrer le collier de serrage du tuyau de sortie avec préfiltre afin de libérer celui-ci. De même, dé-serrer le collier de serrage du tuyau de sortie avec bouchon collé ;
- Extraire le préfiltre et le tuyau de sortie par l'intérieur,



- Retourner le joint paroi fine ainsi libéré, pour placer la collerette (face épaisse du joint à lèvre) à l'**extérieur** de la cuve.



- Extraire le tuyau avec bouchon collé par l'extérieur, et retourner également le joint paroi fine, pour placer la collerette à l'**intérieur** de la cuve



- Intervertir les deux tuyauteries, en plaçant **celle avec le bouchon collé** en sortie latérale par l'extérieur de la cuve, et **celle avec préfiltre** sur la sortie en ligne par l'intérieur de la cuve. Régler le niveau de la sortie avec préfiltre en laissant une légère pente, puis serrer les deux colliers de fixation.

Nb : L'insertion d'un tuyau doit toujours se faire par le côté de la collerette du joint à lèvre (bord épais).

La dernière étape consiste à raccorder les deux cuves entre elles. Veiller à respecter une légère pente (environ 2%) depuis la fosse toutes eaux vers le filtre, et ce de manière à éviter toute mise en charge de la fosse toutes eaux.

Enfin pour toutes les configurations bicuve possibles, l'espace entre les deux cuves peut être supérieur à 0,5 m.

Néanmoins, la canalisation de liaison devra avoir une pente constante d'environ 2% et sera munie si nécessaire de coudes à 45° maximum.

1.6. Terrassement et mise en fouille

- ☑ Les modalités de protection des opérateurs et des règles de sécurité doivent se faire conformément à la recommandation nationale, notamment pour les fouilles supérieures à 1,3m.

Les fouilles de tranchées d'une profondeur supérieure à 1,30 m et de largeur inférieure ou égale aux deux tiers de la profondeur, doivent être équipées de blindage (ou talutées) pour assurer la sécurité des personnes et le maintien de la structure du terrain

- ☑ L'ensemble des travaux de terrassement doit se faire conformément à la norme NF P 98-331.
- ☑ L'ensemble des démarches et études à la parcelle doivent être réalisées conformément à la réglementation en vigueur (cf. § 2.6 du guide d'utilisation pour l'utilisateur) afin d'évaluer les contraintes liées à la nature du sol.



Contraintes liées à la topographie et à la nature du terrain

Veillez respecter les modalités de mise en œuvre particulière dans les situations suivantes :

Terrain en pente :

L'assise du terrassement doit être réalisée dans le terrain naturel. On veillera à éviter l'installation dans un point bas du terrain.

Présence de nappe phréatique :

Nos produits peuvent être installés :

- Dans les zones humides ;
- En présence de nappes phréatiques (avec un maximum correspondant au fil d'eau du raccordement d'entrée du filtre);

En fonction du contexte local et du niveau de l'eau dans le sol, il peut être nécessaire d'avoir recours à une dalle de lestage au-dessus de la cuve (ou une dalle d'ancrage sous la cuve) si l'étude particulière réalisée par le maître d'œuvre le spécifie ou sur proposition de l'installateur (cf. § 1.16).

Une mise en œuvre adaptée selon les cas est nécessaire. Il incombe à l'installateur de s'assurer de l'étanchéité parfaite de l'ouvrage. Eloy Water peut vous conseiller utilement sur les prescriptions de pose à respecter.

Cas des filtres compacts (avec rejet en partie basse) :

Dans le cas d'une possible remontée de la nappe, des dispositions complémentaires sont à prendre :

- Les eaux traitées en sortie de dispositif sont relevées à une hauteur minimale de la hauteur de nappe déclarée ;

L'installation du poste de relevage en aval doit être conforme aux prescriptions suivantes :

- Toute précaution doit être prise pour éviter la remontée du réservoir de collecte ;
- La ventilation du réservoir peut être assurée par le tuyau d'amené des eaux traitées lui-même relié au tuyau d'aération du média filtrant ;
- La pompe doit être d'accès facile de façon à permettre toutes les interventions nécessaires et ne doit pas être équipée de dispositifs dilacérateurs ;
- L'installation électrique doit respecter les exigences de la norme NF C 15-100 ;

- En cas de refoulement, le tuyau d'évacuation de la pompe doit être muni d'un clapet anti-retour ;
- Les raccordements de canalisations des effluents devront être effectués de manière étanche, et la jonction entre le dispositif de traitement et le poste de relevage devra être mis en œuvre afin d'éviter toute infiltration d'eau, et particulièrement lors d'une remontée de nappe ;
- Les prescriptions du poste devront être conformes à la norme EN 12050 -2 en conditions humides.

Zone inondable déclarée :

Le dispositif de traitement ne peut en aucun cas être installée dans une zone inondable déclarée (Plan Local d'Urbanisme, carte d'aptitude des sols, délibération par la collectivité locale, etc..).

Présence de puits de captage :


L'implantation d'une installation d'assainissement non collectif telle que définie à l'article 1^{er} de l'article 4 de l'Arrêté prescriptions du 7 septembre 2009 modifié est interdite à moins de 35 mètres d'un captage déclaré d'eau destinée à la consommation humaine.


- Terrasser la fouille : les dimensions théoriques adéquates sont reprises dans le tableau ci-dessous.

Dimensions théoriques des fouilles					
Modèles	Longueur	Largeur	Hauteur cuve H	Hauteur remblai sur cuve (max) depuis l'épaule	Hauteur assise
	en cm	en cm	en cm	en cm	en cm
X-Perco® France R-90 5EH/6EH monobloc	365	335	170	50	10-20
X-Perco® France R-90 5EH/6EH bicuve	680	220	170	50	10-20


- Remarque** : les pentes minimales requises sont les suivantes :

- **2% de pente** descendante pour les tuyaux hydrauliques ;
- **2% de pente** ascendante pour les tuyaux de ventilation et d'aération.


 Les cuves doivent être enterrées conformément à la norme NF EN 12566-3 +A2 ou assimilées enterrées (par exemple : création d'une pose enterrée avec remblai et mur de soutènement).

 Il est indispensable de réaliser une assise stable, portante et parfaitement horizontale sous la cuve, tous les éléments rencontrés à fond de fouille et susceptibles de constituer des points durs, tels que roches, vestiges de fondations, doivent être enlevés. D'une épaisseur de 10 à 20 cm, cette couche de sable fin (en sol sec) doit également être soigneusement compactée. En cas d'installation en condition humide, se rapprocher d'Eloy Water, comme mentionné au § 1.16.

La surface du lit est compactée et la planéité et l'horizontalité doivent être assurées

 Comme mentionné sur les schémas ci-après, il est conseillé de garder un espace suffisant (en théorie 50cm mais nous conseillons 20 à 30cm minimum) entre les cuves et entre la cuve et les parois de la fouille. **Ces schémas ne sont cependant pas contractuels** et la disposition des cuves les unes par rapport aux autres peut être adaptée en fonction de

l'espace disponible (pose en version monobloc ou bicuve). Toutefois, il est à noter que les différences de niveaux minimum entre plusieurs cuves doivent être respectées.

 Les enveloppes des produits de la gamme X-Perco® France R-90 sont dimensionnées pour supporter une hauteur maximale de remblai de 50 cm depuis l'épaule de la cuve, soit 30cm supplémentaire par rapport aux rehausses intégrées à l'enveloppe. Si ces conditions ne sont pas respectées, il est indispensable de réaliser une **dalle de répartition (nous consulter)**.

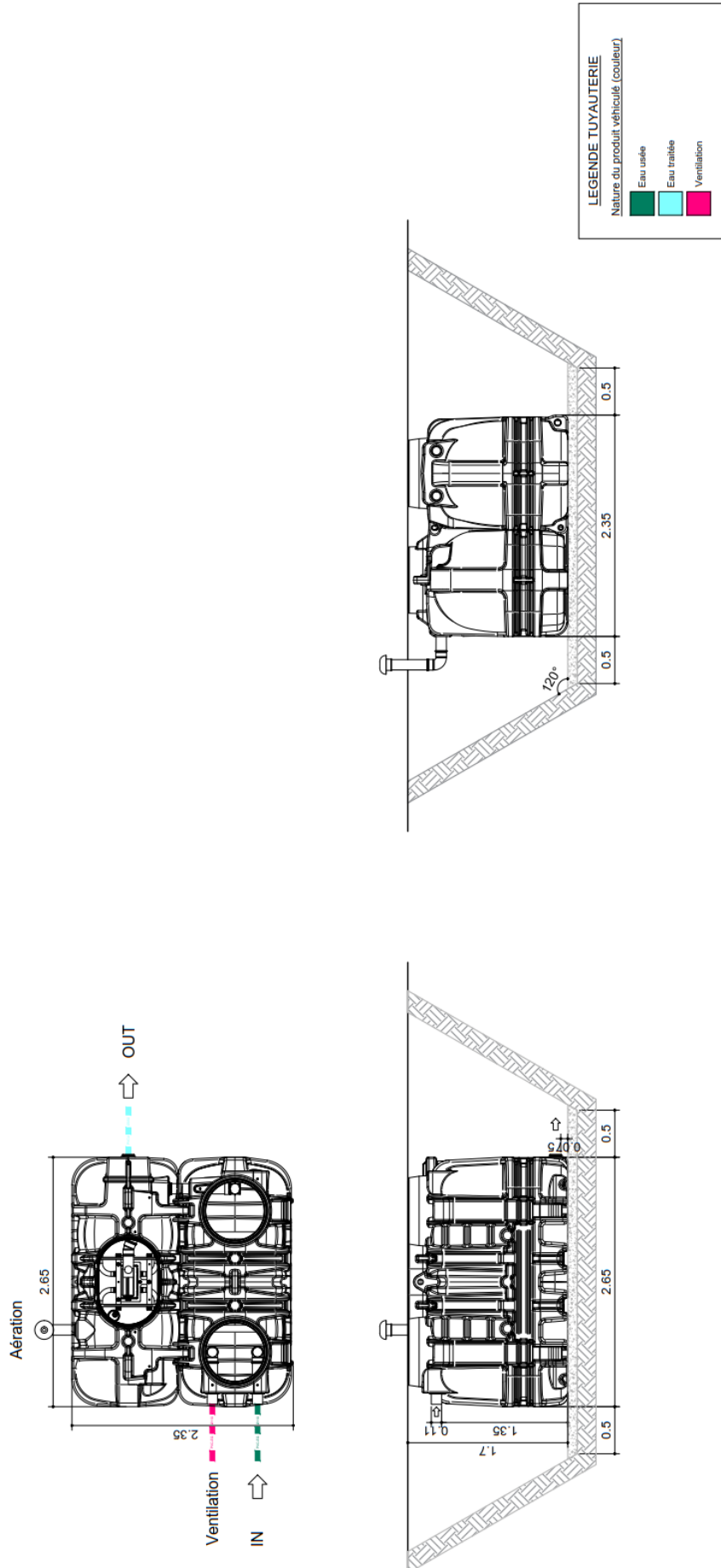


Fig-14 : X-Perco® France R-90 5EH et 6EH monobloc

X-PERCO R-90 5/6 EH (bi-cuves)

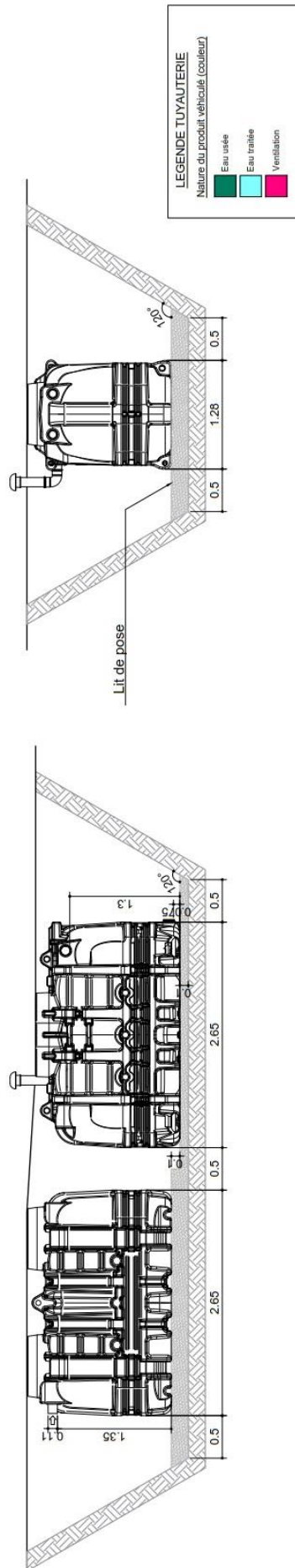
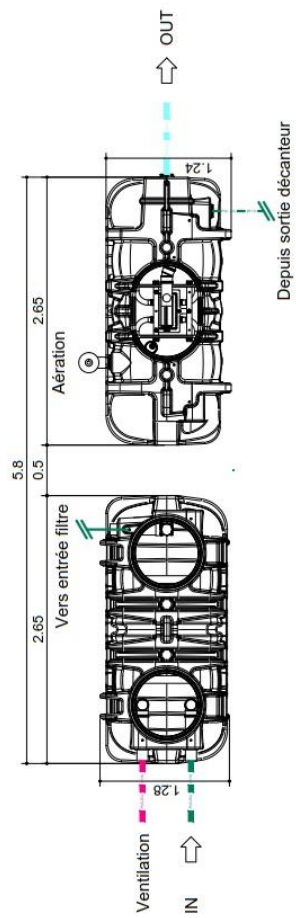


Fig-16 : X-Perco® France R-90 5EH et 6EH Bicuве (implantation 2)
Liaison hydraulique entre la fosse toutes eaux et le filtre à l'aide de
coudes à 45° maximum et d'une pente d'environ 2%

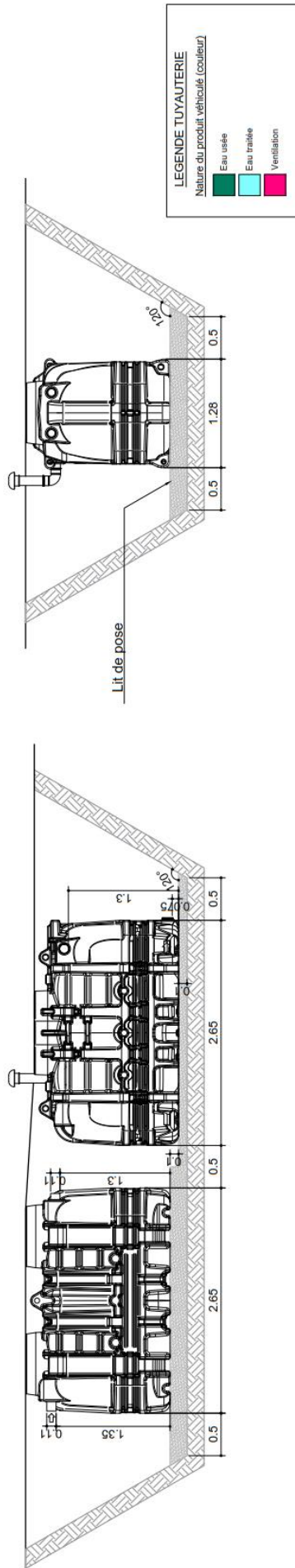
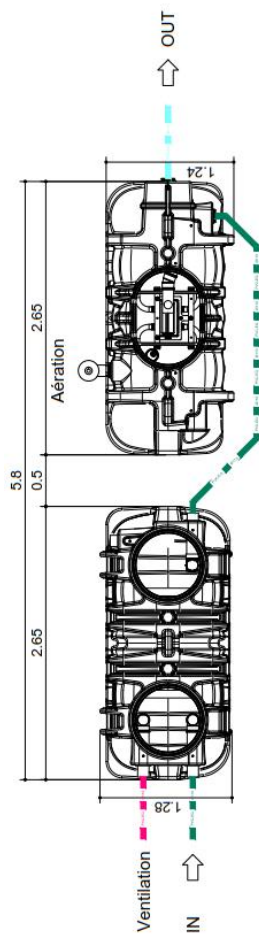


Fig-17 : X-Perco® France R-90 5EH et 6EH Bicuve (implantation 3)

1.7. Remblaiement

- ☑ Réaliser un remblai jusqu'au **niveau de raccordement** à l'aide d'un matériau tel que du sable ou du gravillon de petite taille (2/4 ou 4/6) stable.
- ☑ L'utilisation d'un sable stabilisé au ciment (mélange à sec dosé à au moins 200 kg de ciment pour 1 m³ de sable) est conseillée mais pas obligatoire.



Fig-18 : Remblaiement

- ☑ Exécuter un **compactage soigneux** (par paliers de 50 cm). Un remblai mal compacté pourrait entraîner une fissuration de la paroi de la cuve.
Il est interdit de réaliser le compactage avec un engin mécanique lourd (rouleau compresseur, pelle de forte capacité, etc.).
Il est nécessaire de démarrer le remplissage en eau de la cuve au début du remblayage afin d'équilibrer les pressions.
Toutefois, la résistance structurelle des cuves X-Perco® R-90 a été étudiée pour permettre le remblayage sans attendre la fin du remplissage de la cuve en eau.
D'autre part, il est interdit de remplir la cuve en eau sans l'avoir remblayée. Une cuve non remblayée et remplie d'eau pourrait se déformer de façon excessive

1.8. Raccordement hydraulique

Des mentions IN (entrée) et OUT (sortie) spécifient le sens de passage des eaux (trajet hydraulique). Des précautions particulières seront prises pour assurer une parfaite stabilité de la zone de remblai au droit des canalisations d'entrée et de sortie.

L'entrée et la sortie seront raccordées par emboîtement avec des canalisations PVC ou autres, d'un diamètre 100mm minimum (réductions PVC Ø110/100mm fournies). **Attention**, la sortie du filtre est équipée d'un bouchon rouge qui est à retirer lors du raccordement hydraulique.



Fig-19 : Raccordement hydraulique modèle monobloc

Des précautions particulières seront prises pour assurer une parfaite stabilité de la zone de remblai au droit des canalisations d'entrée et de sortie. L'idéal est d'enrober les canalisations dans un sable stabilisé au ciment à raison de minimum 50 kg/m³. Il est impératif qu'elles soient parfaitement maintenues en place afin d'éviter toute déformation ultérieure, imputable à un tassement du sol.

La mise en œuvre de la collecte et de l'évacuation des eaux usées domestiques dans le bâtiment d'habitation jusqu'au dispositif de traitement doit être réalisée conformément aux règles de l'art.

Si la topographie des lieux ne permet pas de respecter une pente constante, il est préférable d'utiliser le relief existant en privilégiant la pente en amont de l'unité. Pour faciliter la circulation de l'influent, une pente de 2% est obligatoire, tandis que l'effluent traité peut se satisfaire d'une pente moindre.

A noter qu'il est préférable de garder les couvercles sur les trous d'homme de la/des cuve(s) durant la mise en œuvre afin d'éviter que le remblai ne pénètre à l'intérieur de la cuve. Une fois le raccordement terminé, vérifiez l'étanchéité.

1.9. Ventilation

La décantation des matières brutes, opérée dans la fosse toutes eaux (première cuve) de l'X-Perco® France R-90 s'effectue avec des bactéries anaérobies (qui n'ont pas besoin d'oxygène pour se développer). Ce phénomène implique un dégagement de méthane, de gaz carbonique et d'hydrogène sulfuré qui, combiné à des émanations d'acides gras volatils, peut provoquer des odeurs. Ces gaz lourds doivent absolument être évacués dans l'atmosphère. C'est pour cette raison qu'il est indispensable de ventiler correctement la fosse toutes eaux.

Pour ce faire, la fosse toutes eaux doit être muni d'un système de ventilation conforme aux normes en vigueur (cf. DTU 64.1), à savoir que les gaz de fermentation doivent être évacués par un système de ventilation muni d'un extracteur statique ou éolien situé au minimum à 40cm du faitage et à au moins 1 mètre de tout ouvrant et toute autre ventilation (primaire). Le tuyau d'air doit être indépendant et au minimum de DN100.

L'installation du tuyau de ventilation sera en montée constante vers la toiture. On limitera le nombre de changement de direction ainsi que leur rayon de courbure (max 45°). Ce système de ventilation doit être séparé du circuit des eaux épurées et des eaux pluviales.

L'entrée d'air est assurée par la canalisation d'amenée des eaux usées, prolongée en ventilation primaire dans son diamètre jusqu'à l'air libre et au-dessus du toit de l'habitation.



Fig-20 : Exemple de **Ventilation haute**

Bien que les cuves soient fabriquées dans un matériau insensible à la corrosion, il faut noter également que la corrosion des éléments internes est limitée suite au système de ventilation mis en place tel qu'expliqué ci-dessus et conformément à ce qui est défini par l'arrêté du 7 septembre 2009 modifié.

En entrée, la fosse toutes eaux du X-Perco R-90 est muni de deux orifices « IN/VENT » et « VENT/IN ». En fonction de la configuration des lieux, il est possible d'invertir l'entrée et la ventilation, située respectivement par défaut à gauche et à droite dans le sens d'écoulement des eaux. Pour ce faire, simplement intervertir les deux « T » accessibles par le premier trou d'homme. Le « T » de l'entrée est identifiable via le tuyau PVC plongeant (vertical) fixé sur l'extrémité inférieure du « T ».

1.10. Aération du média filtrant

Le média filtrant est approvisionné en air frais par un tuyau de 100mm qui sort de ± 20 cm par rapport au niveau du terrain. Ce tuyau est repris sur le côté de la cuve et est identifié via un flocage "AER".

Sur chantier, il faudra installer cette aération afin qu'elle soit hors passage véhicules (dans le cas du placement du filtre compact en zone carrossable), à une distance maximale de 5m du filtre.

Pour ce faire, Eloy Water met à disposition dans le filtre :

- Un coude PVC 90° Ø110mm FF
- Un chapeau PVC Ø110mm (muni d'une grille anti moustique)
- Trois réductions PVC Ø110/100mm

En fonction de la configuration de votre installation, utilisez des longueurs de tuyau PVC Ø100mm adaptées entre votre filtre compact et le coude du dispositif d'aération et entre ce coude et le chapeau de ventilation.

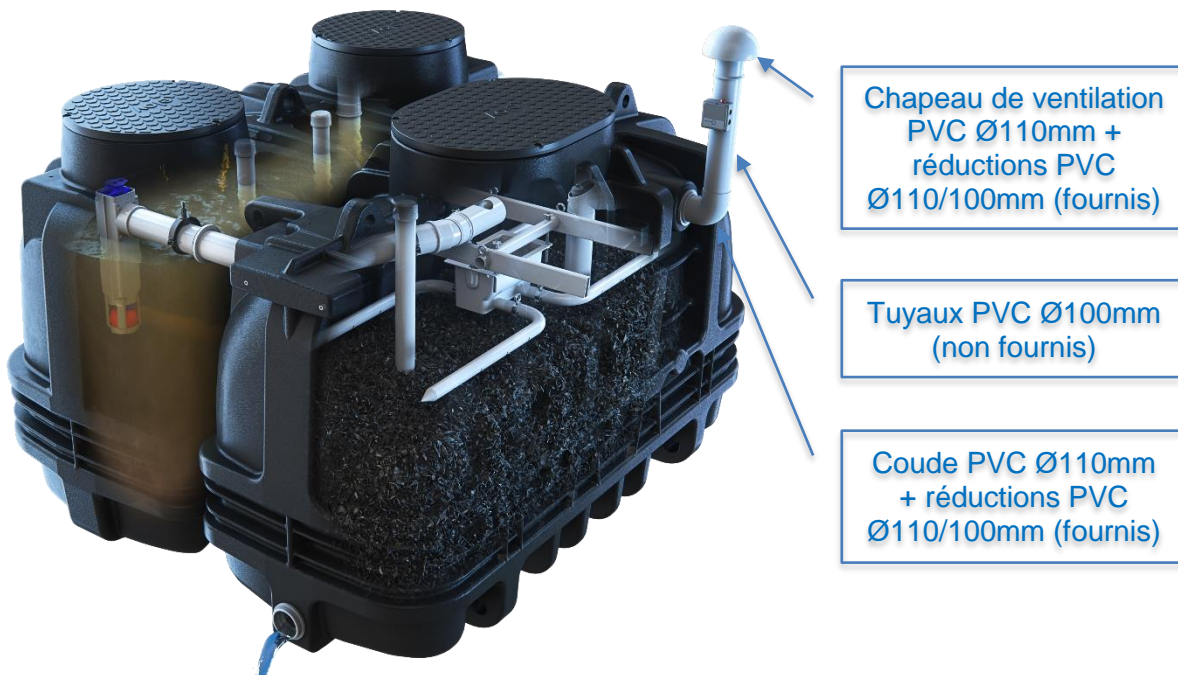


Fig-21 : Alimentation en air frais du média filtrant

Veillez à respecter une pente ascendante suffisante entre votre filtre compact et le coude afin de permettre l'écoulement de l'eau éventuellement accumulée par condensation.

Un chapeau coiffera cette conduite afin d'éviter une obstruction accidentelle.

L'air est directement prélevé du milieu extérieur et est distribué à travers le média en passant par les perforations du tuyau de sortie de l'effluent.

1.11. Indicateur de niveau Eloy Water (en option)

Si la topographie des lieux ne permet pas une évacuation naturelle des eaux vers le milieu récepteur, il est préférable d'utiliser une pompe afin de relever les eaux. Un poste de relevage adapté est disponible sur demande auprès d'Eloy Water.

Lorsqu'un poste de relevage externe est nécessaire à l'évacuation des eaux traitées, un dispositif d'alarme devra être installé.

Une alarme adéquate est disponible sur demande auprès d'Eloy water. Celle-ci peut être installée au niveau du filtre (chapitre 2.5.8).

Ainsi, lors d'une panne de la pompe, le niveau d'eau monte et entre en contact avec le détecteur de niveau placé dans le tuyau d'aération.

Le récepteur, qui peut être placé à l'intérieur ou l'extérieur de l'habitation, émet alors un signal sonore et lumineux

1.11.1. Installation du boîtier d'alarme

Le boîtier d'alarme peut être placé sur un mur (extérieur ou intérieur) ou sur le tuyau d'aération du média filtrant. Dans tous les cas, le boîtier d'alarme doit être positionné de façon visible, car ce dernier est muni d'un témoin lumineux (LED) de couleur rouge qui, lorsqu'il est allumé, signale à l'utilisateur un défaut de fonctionnement de votre filtre compact.

a) Pour le fixer sur un mur, utilisez les deux chevilles et les deux vis Ø4x40mm fournies avec le boîtier et utilisez les emplacements prévus.

b) Pour fixer le boîtier au tuyau d'aération du filtre compact, retirez la pile et faites une réservation de Ø7mm au centre du boîtier. Ensuite, insérez la vis Ø7mm à travers cette réservation et fixez-y le collier de fixation (fourni). N'oubliez pas de remettre la pile avant de refermer votre boîtier.



1.11.2. Raccordement électrique

Une sonde de détection d'eau est préalablement installée par Eloy Water dans votre filtre compact. Le câble électrique de cette sonde est accessible par le trou d'homme du filtre de votre filtre compact (à côté du basculeur rotatif). Celui-ci peut être tiré jusqu'à votre boîtier d'alarme via la rehausse ou la tuyauterie d'aération. Attention, si une partie de votre câble devait être enterrée, il est indispensable d'utiliser une gaine de protection.

Le câble électrique (20m maximum) doit être connecté au bornier prévu à cet effet dans le boîtier d'alarme, le fil rouge avec le fil blanc et le fil vert avec le fil jaune. Pour vérifier que votre installation est conforme, retirez le flotteur de son fourreau via son câble d'alimentation et placez-le en position haute. Le boîtier doit émettre un son et déclencher une LED lumineuse. Si ce n'est pas cas, vérifiez vos branchements électriques et si le problème persiste, contactez le service après-vente d'Eloy Water : support@eloywater.com.



1.11.3. Utilisation

Une sonde de détection est plongée au fond du média filtrant. En cas de montée anormale des eaux, la sonde envoie un signal vers le boîtier d'alarme qui émet alors un son et déclenche une LED lumineuse. À noter que la fréquence du signal sonore diminue avec le temps : le boîtier déclenchera une fois toutes les 10 secondes pendant les 3ères minutes, ensuite une fois par minute jusqu'à épuisement de la pile.

En cas de doute sur la hauteur de l'eau dans la cuve, appuyez 2 à 3 secondes sur le bouton « Reset ». Si l'alarme se déclenche, cela signifie un niveau d'eau anormalement haut. Si ce n'est pas le cas, votre filtre compact fonctionne correctement.

En cas d'alarme, il est possible de s'acquiescer du signal lumineux et du buzzer en appuyant une fois sur le bouton « Reset ». Contactez alors le service après-vente d'Eloy Water : support@eloywater.com.

Une fois le problème réglé, il est nécessaire de remplacer la pile.



Fig-21 : Boîtier d'alarme

1.12. Réglage du système de distribution

Afin de faciliter le réglage du système de distribution, nous vous conseillons vivement de le faire avant la mise en place des rehausses.

Le réglage se fait par le trou d'homme situé au-dessus du basculeur rotatif.

À l'aide du niveau à bulle placé sur le bac récepteur, il est indispensable de placer le système de distribution parfaitement à l'horizontal. Pour ce faire, veuillez utiliser les 3 vis de réglages prévues à cet effet, soit en les manipulant directement via le volant, soit à l'aide de la clé type fontainier fournie avec le produit.

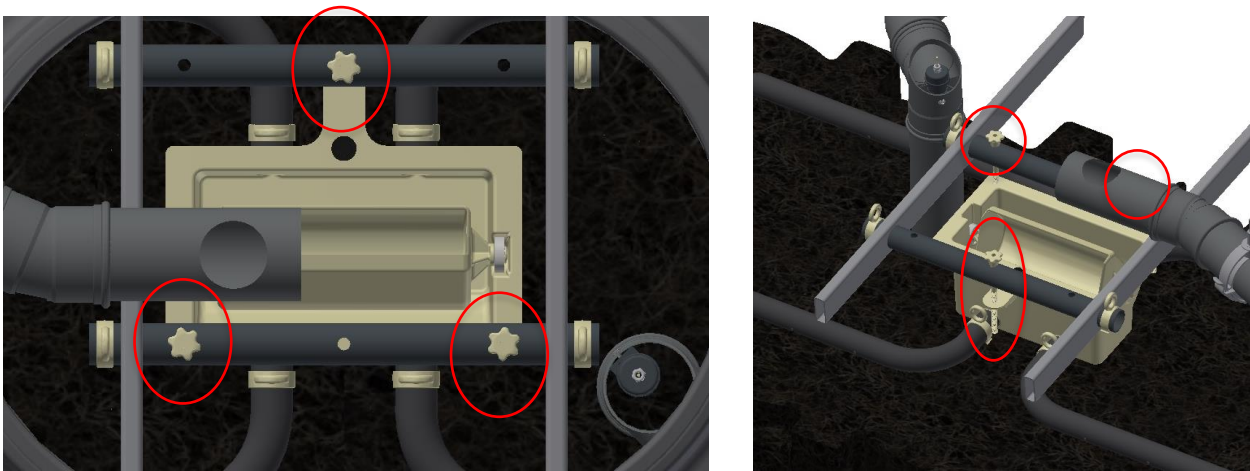


Fig-22 : Vis de réglage du système de distribution

1.13. Mise en place du basculeur rotatif

Dans le système de distribution, le basculeur arrive préalablement monté dans le bac récepteur. Un détrompeur est néanmoins présent pour éviter tout mauvais montage

1.14. Montage des rehausses

En option, des rehausses adaptées en polyéthylène circulaires de 622 mm (diamètre intérieur) ou oblongues de 622x900 mm (diamètre intérieur) assureront la liaison entre les regards d'accès et le niveau supérieur du remblai qui recouvrira la dalle de couverture de la cuve. Les rehausses supplémentaires peuvent avoir une hauteur maximum de 30cm, et sont recoupables tous les 10 cm.

Lorsque la hauteur de remblai est supérieure à 50 cm (30cm par rapport au-dessus des rehausses intégrées), nécessitant dès lors la réalisation d'une dalle de répartition, nous conseillons vivement de poser des rehausses béton ou polyéthylène d'une section minimum de 800x800 mm, afin de garantir l'accès à tout l'équipement interne de votre filtre compact. Attention, ne jamais poser d'élément en béton directement sur la cuve en polyéthylène. Prendre appui sur la dalle de répartition le cas échéant.

Les rehausses de plus grandes dimensions seront fermées à l'aide de couvercles. Ceux-ci peuvent être adaptés à des charges spécifiques en fonction des besoins.

1.15. Finition

- ☑ Continuer le remblai à l'aide d'un matériau tel que du sable ou du gravillon de petite taille (2/4 ou 4/6) stable, jusqu'à la base des rehausses (cuve entièrement couverte).
- ☑ Terminer avec de la terre végétale, ou la terre extraite (débarrassé de tous les éléments caillouteux ou pointus). Dans le cas d'un remblai supérieur à 20cm, soit la hauteur des rehausses intégrées, **la hauteur des terres** au-dessus des de ces rehausses ne peut pas dépasser 30 cm. Cette hauteur maximale de 50cm (depuis l'épaulement de la cuve) correspond à une charge statique de +/- 900 kg/m² sur la cuve.
- ☑ Le remblayage en surface est poursuivi par couches successives jusqu'à une hauteur suffisante au-dessus du sol, de part et d'autre des couvercles pour tenir compte du tassement ultérieur,
- ☑ Tous les couvercles et dispositifs de fermeture doivent être apparents et affleurer le niveau du sol fini sans permettre l'entrée des eaux de ruissellement.

⚠ Hauteur de recouvrement :

Si un recouvrement de terre supérieur à 0,5m est nécessaire, il est impératif de prévoir une dalle de répartition en béton armé au-dessus de la cuve.

⚠ Circulation de véhicule :

Pour toutes les cuves de la gamme X-Perco[®] R-90, toutes charges roulantes ou statiques sont interdites à moins de 3 mètres, sauf en cas de réalisation d'une dalle de répartition dimensionnée par un bureau d'études spécialisé en stabilité ou par Eloy Water.

Les principales caractéristiques de cette dalle sont les suivantes :

- Les charges sur la dalle ne sont pas transmises à la cuve,
- Les accès sont équipés de couvercles classés selon l'EN 124-1 et adaptés à la charges appliquées (B125 minimum). Ceux-ci seront validés par un bureau d'études spécialisé en stabilité ou par Eloy Water.

1.16. Installation en présence de nappe phréatique

En fonction du contexte local et du niveau de l'eau et/ou remontée de nappe dans le sol, il peut être nécessaire d'avoir recours soit à une dalle d'ancrage en-dessous de la cuve, soit à une dalle de lestage au-dessus de la cuve.

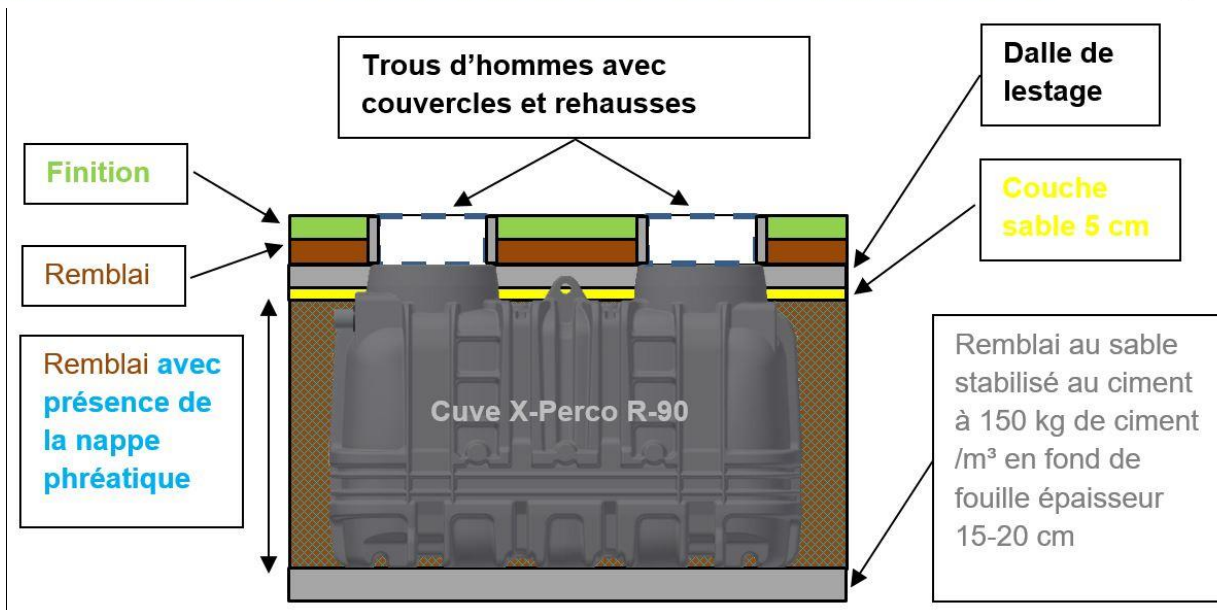


Fig-23 : Dalle de lestage

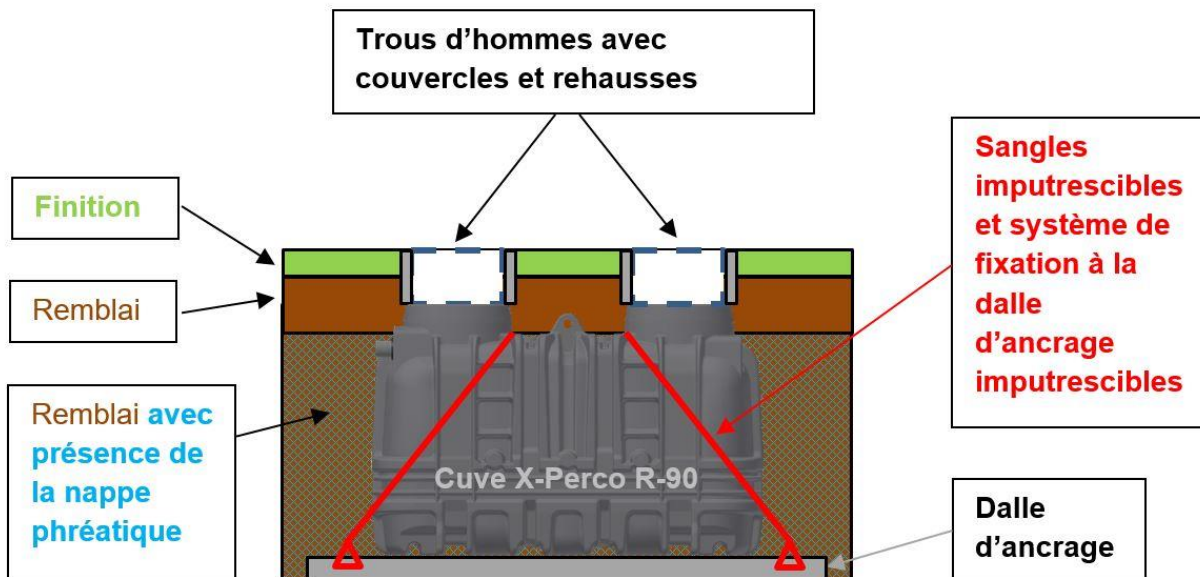


Fig-24 : Dalle d'ancrage

Le remblaiement peut être réalisé tel que mentionné aux chapitres 1.6, 1.7 et 1.15. Les tableaux ci-dessous reprennent les hauteurs d'eau admissibles dans la fouille avant risque de flottaison de la cuve (lorsque celle-ci est/sont vide(s), en ce compris du media filtrant) par rapport au niveau de pose et par rapport au terrain naturel en fonction de la hauteur de remblai sur le couvercle.

• **En configuration monobloc :**

Type de cuve	Hauteur de remblai à partir de l'épaule (à partir du dessus de(s) la rehausse(s) intégrée(s)) (18 kN/m ³)	Hauteur d'eau admissible dans la fouille avant risque de flottaison de la cuve <u>par rapport au niveau de pose</u>	Hauteur d'eau admissible dans la fouille avant risque de flottaison de la cuve <u>par rapport au terrain naturel</u>
X-Perco R-90 5EH/6EH Monobloc	20 cm (0cm)	39 cm	- 131 cm
	30 cm (10cm)	55,5 cm	- 124,5 cm
	40 cm (20cm)	70 cm	- 120 cm
	50 cm (30cm)	86,5 cm	- 113,5 cm

- **En configuration bicuve :**

Type de cuve	Hauteur de remblai à partir de l'épaule (à partir du dessus de(s) la rehausse(s) intégrée(s)) (18 kN/m ³)	Hauteur d'eau admissible dans la fouille avant risque de flottaison de la cuve <u>par rapport au niveau de pose</u>	Hauteur d'eau admissible dans la fouille avant risque de flottaison de la cuve <u>par rapport au terrain naturel</u>
Fosse X-perco R-90 5EH/6EH	20 cm (0cm)	37 cm	- 133 cm
	30 cm (10cm)	54 cm	- 126 cm
	40 cm (20cm)	68 cm	- 122 cm
	50 cm (30cm)	85 cm	- 115 cm

Type de cuve	Hauteur de remblai à partir de l'épaule (à partir du dessus de(s) la rehausse(s) intégrée(s)) (18 kN/m ³)	Hauteur d'eau admissible dans la fouille avant risque de flottaison de la cuve <u>par rapport au niveau de pose</u>	Hauteur d'eau admissible dans la fouille avant risque de flottaison de la cuve <u>par rapport au terrain naturel</u>
Filtre X-Perco R-90 5EH/6EH	20 cm (0cm)	41 cm	- 129 cm
	30 cm (10cm)	57 cm	- 123 cm
	40 cm (20cm)	72 cm	- 118 cm
	50 cm (30cm)	88 cm	- 112 cm

Lorsqu'une dalle de lestage ou d'ancrage s'avère nécessaire, il est obligatoire de faire appel à un bureau d'études spécialisé ou de prendre contact directement avec Eloy Water (support@eloywater.com).

2. Mise en service

La mise en service de votre X-Perco® France R-90 est réalisée par votre installateur et peut aussi être effectuée par le concessionnaire exclusif Eloy Water.

Les différentes étapes de démarrage sont les suivantes (⚠ **seulement lorsque le filtre compact est remblayé et raccordé**) :

1. Les éventuelles crasses (terres, cailloux, ...) accumulées dans le bac récepteur des systèmes de distribution sont nettoyées. Aucun élément ne doit pouvoir être évacué par les bras des systèmes. De même, la propreté des roulements est contrôlée.
2. La fosse toutes eaux du filtre compact est rempli d'eau claire en ouvrant un robinet dans la maison ou à l'aide d'un tuyau d'arrosage. **Attention, en aucun cas vous ne devez remplir votre filtre en eau.**
3. Une fois que l'eau sort de la fosse toutes eaux vers le filtre, le système de distribution sera **vérifié à nouveau**. S'il n'était plus de niveau, recommencez les procédures de réglages (chapitre 1.12).
4. Votre système de distribution se remplit et bascule correctement. Le basculeur rotatif bascule automatiquement dès que son point d'équilibre est dépassé. Si le basculement n'a pas lieu, vérifiez à nouveau l'horizontalité de votre dispositif de distribution.
5. Le tuyau d'arrivée et le tuyau d'évacuation sont correctement installés.

6. **Votre filtre compact est désormais en fonctionnement !**

Une période de 3 à 4 semaines peut être nécessaire à l'établissement de la biomasse (mise en régime) garantissant un fonctionnement optimal de la filière d'assainissement.

Après avoir correctement mis en service la filière, il est obligatoire de remettre au client final le guide d'utilisation, le manuel de l'indicateur de niveau, le certificat de garantie, la carte d'identité du produit ainsi que la clé de fontainier servant au réglage du système de distribution.

3. Annexe : Caractéristiques techniques et fonctionnement, en complément des données techniques publiées à l'avis au Journal Officiel

SYNTHÈSE DES MATÉRIAUX ET DES CARACTÉRISTIQUES DES DISPOSITIFS			
ÉLÉMENT DES DISPOSITIFS	MATÉRIEL	MATÉRIAU CONSTITUTIF	
Cuves	Cuves parallélépipédiques à un compartiment : - Modèles X-Perco France R-90 –monobloc : 2 cuves assemblées entre-elles - Modèles X-Perco France R-90 –bicuve : 2 cuves séparées	Polyéthylène (PE)	
	2 Tubes de renforcement horizontaux et verticaux	Polymère	
Fosse toutes eaux	Accès	2 couvercles circulaires de diamètre 705 mm	Polyéthylène (PE)
		Rehausse intégrée	Polyéthylène (PE)
	Raccordements entrée/sortie	Entrée : tube droit et tube en Té	Polymère
		Sortie : tube droit	Polymère
		Joint entrée/sortie	Caoutchouc (SBR)
	Préfiltre	Structure filamenteuse disposée dans un tuyau vertical DN 110 mm	Polyéthylène (PE)
<i>ou bien</i> Structure lamellaire Modèle Polylock PL-122		Polypropylène (PP)	
Filtre de média filtrant	Accès	1 couvercle oblongue de dimensions 983 x 705 mm	Polyéthylène (PE)
		Rehausse intégrée	Polyéthylène (PE)
	Raccordements entrée/sortie	Entrée : tube vers le système de distribution	Polymère
		Sortie : tube raccordé à la rampe d'évacuation	Polymère
		Joint entrée/sortie	Caoutchouc (SBR)
	Système de distribution à basculeur rotatif	Basculeur rotatif de longueur 300 mm et de rayon 62 mm, disposé dans un bac de distribution à 4 sorties	Polymère ou acier inoxydable
		Tubes de distribution fermés DN 50 mm perforés avec doubles fentes orientées vers le bas et le côté	Polymère
	Média filtrant	Référence : Xylit Surface spécifique : 400 m ² /m ³ Poids spécifique : 500 kg/m ³	Fibre de bois issue du lignite
	Rampe d'évacuation	Réseau perforé	Polymère
		Aération du filtre : canalisation raccordée sur la rampe d'évacuation du filtre	Polymère
Indicateur de niveau (en option)	Sonde de détection de niveau d'eau reliée à un boîtier d'alarme	-	

SYNTHÈSE DES MATERIELS ET DES DIMENSIONS DES DISPOSITIFS						
Gamme		X-Perco France R-90				
Modèle		5EH –monobloc	5EH – bicuve	6EH –monobloc	6EH – bicuve	
Capacité (Équivalents-Habitants)		5 EH		6 EH		
Cuves		Nombre	2 assemblés	2	2 assemblés	2
		Longueur totale (m)	2,65	2 x 2,65	2,65	2 x 2,65
		Largeur totale (m)	2,35	1,28 + 1,24	2,35	1,28 + 1,24
		Hauteur hors tout (m)	1,70		1,70	
		Hauteur entrée (m)	1,35		1,35	
		Hauteur sortie (m)	0,075		0,075	
Fosse toutes eaux	Cuve	Volume utile total (m ³)	3,18		3,18	
		Hauteur sortie (m)	-	1,30	-	1,30
	Raccordements entrée/sortie	Tuyaux DN (mm)	110		110	
Filtre de média filtrant	Cuve	Hauteur entrée (m)	-	1,30	-	1,30
		Raccordements entrée/sortie	Tuyaux DN (mm)	110		110
	Système de distribution à basculeur rotatif	Nombre basculeur	1		1	
		Nombre de tubes	4		4	
	Rampe d'évacuation	Longueur cumulée (m)	4 x 1,12		4 x 1,12	
		Longueur cumulée (m)	2,75		2,75	
	Média filtrant	Tuyaux DN (mm)	110		110	
		Hauteur (m)	0,90		0,95	
	Surface totale (m ²)	2,55		2,55		

4. Foire aux questions

Généralités sur votre X-Perco® France R-90

➤ Qu'est-ce qu'un filtre compact ?

Le filtre compact est une solution d'assainissement des eaux usées basée sur le principe de filtration biologique, c'est-à-dire que le traitement est assuré par une population de bactéries aérobies développées sur un média filtrant.

➤ Qu'est-ce que le Xylit ?

Le Xylit est une fibre carbonée dérivée du bois et emprisonnée dans le lignite depuis des millions d'années. Cette matière fibreuse carbonée montre d'excellentes capacités d'épuration du fait notamment d'un nombre élevé d'éléments polarisés qui fixent les nutriments, oligo-éléments et polluants.

➤ Votre filtre compact X-Perco® France R-90 est-il agréé ?

Depuis Septembre 2009, les eaux usées domestiques peuvent être traitées par des installations composées de dispositifs **agréés** par les ministères en charge de l'écologie et de la santé, à l'issue d'une procédure d'évaluation de l'efficacité et des risques.

Un des deux organismes notifiés par le ministère de l'écologie (le CERIB ou le CSTB) est chargé de rendre un avis sur les demandes d'agrément de systèmes d'épuration individuelle. Eloy Water dispose aujourd'hui d'une gamme complète de produits agréés (voir notre site web www.eloywater.fr), dont fait partie la X-Perco® France R-90 5 et 6 EH.

➤ Quel est l'impact visuel de mon filtre compact X-Perco® France R-90 sur ma propriété ?

Il s'agit d'un système complètement enterré qui présente donc un impact négligeable.

Mise en œuvre et installation

➤ Quelle sont les prescriptions de pose à respecter pour la ventilation de ma fosse toutes eaux ?

Le volume de stockage des boues (fosse toutes eaux) doit être muni d'un système de ventilation conforme à l'arrêté du 07 Septembre 2009 modifié. Les gaz de fermentation doivent être évacués par un système de ventilation muni d'un extracteur statique ou éolien situé au-dessus des locaux habités et à au moins 1 mètre de tout ouvrant et toute autre ventilation. Le tuyau d'air doit être au minimum d'un DN100.

➤ Puis-je installer mon filtre compact hors sol ?

Non. La ou les cuve(s) n'a/ont pas été conçue(s) pour être installée(s) hors sol.

➤ Puis-je installer mon filtre compact à moitié enterré ?

Oui, à condition de taluter le pourtour de la/des cuve(s) et qu'il n'y ait aucun risque de gel.

➤ Peut-on raccorder les eaux de pluie ou de piscine à ma filière d'assainissement ?

Non. Les eaux pluviales ou de piscine ne transitent en aucun cas par la filière.

➤ Quelle disposition faut-il prendre afin de permettre le passage de véhicules au-dessus de ma cuve ?

Toutes charges roulantes ou statiques sont interdites à moins de 3 mètres, pour toutes les cuves de la gamme X-Perco® France R-90, sauf en cas de réalisation d'une dalle de répartition dimensionnée par un bureau d'études spécialisé en stabilité ou Eloy Water. Dans ce cas, la dalle de répartition permettra le passage **de véhicules légers (<3,5T)**.

➤ **Quel type de rehausses utiliser en fonction de ma hauteur de remblai ?**

Pour une hauteur de remblai comprise entre 0 et 50cm, utilisez des rehausses circulaires de 622 mm (diamètre intérieur) ou oblongues de 622x900mm (diamètre intérieur) afin de garantir un accès aisé aux composants de votre filtre compact. Lorsque la hauteur de remblai est comprise entre 50 et 80cm, utilisez des rehausses carrées de minimum 800x800mm. Pour rappel, une hauteur de remblai de plus de 50cm impose la réalisation d'une dalle de répartition. Les rehausses de plus grande taille seront posées directement sur cette dalle. Ne jamais poser d'éléments en béton directement sur la cuve en polyéthylène.

➤ **Je rejette mes effluents dans des drains, comment les protéger ?**

Réaliser un entretien régulier du filtre compact et ne pas oublier la ventilation de ces derniers.

➤ **Il y a de l'eau dans la fouille lors du placement de mon filtre compact, que faire ?**

La nappe phréatique pourra être rabattue à l'aide d'un dispositif de pompage. Il est ensuite nécessaire de se conformer aux exigences particulières reprises dans le guide de pose, § 1.5 et 1.16.

➤ **Quel est le diamètre de mes gaines de protection ?**

Il est recommandé d'utiliser des gaines de protection d'un diamètre minimum de 63mm.

Utilisation et entretien

➤ **L'entretien est-il obligatoire ?**

La réglementation impose aux usagers d'entretenir leur filière d'assainissement non collectif, mais le contrat d'entretien reste à ce jour facultatif.

Tout comme votre véhicule, votre installation doit être entretenue pour fonctionner efficacement. Heureusement, votre filtre compact X-Perco® France R-90 5 et 6 EH ne nécessite que très peu d'interventions (nettoyage préfiltre, réglage augets ou basculeurs, etc.). Toutefois, certaines manipulations peuvent nécessiter l'intervention d'un professionnel. C'est pourquoi Eloy Water a mis en place un contrat d'entretien garantissant la pérennité des performances de l'installation et le maintien de nos garanties. Contactez votre revendeur pour de plus amples renseignements ou prenez contact sur www.eloywater.fr.

➤ **Que se passe-t-il si je n'entretiens pas mon filtre compact ?**

Vous vous exposeriez à des problèmes techniques de plus en plus récurrents (colmatage du préfiltre, risque de surcharge hydraulique, obturation des drains, remplacement du média, etc.). Ceci aurait pour effet de diminuer les rendements épuratoires de votre filière d'assainissement mais aussi d'augmenter vos fréquences de vidange.

➤ **Quand dois-je vidanger l'installation ?**

Si vous êtes en possession d'un contrat de maintenance, vous veillerez à opérer une vidange de votre fosse toutes eaux (premier compartiment) lorsque le technicien de maintenance le signalera dans son rapport de visite.

Dans le cas contraire, en France, les règles d'agrément relatives aux filtres compacts obligent une vidange des boues à un taux de remplissage de 50%

➤ **Quelle est la fréquence de remplacement du média filtrant ?**

La durée de vie du média est estimée entre 12 et 15 ans en fonction de la charge en entrée.

➤ **Quelle est la fréquence d'entretien du/des basculeur(s) rotatif(s) ?**

Il est conseillé d'enlever le biofilm sur la surface du/des basculeur(s) au jet d'eau une fois par an. De même, la position horizontale de ceux-ci doit être vérifiée (cf. § 1.12 du guide de pose).

➤ **Quelle est la fréquence de nettoyage du préfiltre ?**

Nettoyage annuel du préfiltre à grand jet d'eau. La fréquence est à adapter en fonction de l'utilisation du produit (minimum une à deux fois par an).

➤ **Peut-on réutiliser les eaux usées épurées ?**

La réglementation française n'autorise pas la réutilisation des eaux usées épurées, mis à part pour l'irrigation souterraine de végétaux non destinés à la consommation humaine, dans votre parcelle, et sous réserve d'une absence de stagnation en surface ou de ruissellement des eaux usées épurées.

➤ **Mon filtre compact consomme-t-il de l'électricité ?**

Votre X-Perco® France R-90 présente l'énorme avantage de ne consommer aucune électricité pour le traitement des eaux. En revanche, s'il est nécessaire de relever les eaux traitées, l'utilisation d'une pompe engendrera une faible consommation électrique.

➤ **J'ai des odeurs autour de mon filtre compact, que dois-je faire ?**

Vérifier l'étanchéité des couvercles puis si la ventilation n'est pas obstruée, si elle débouche bien au-dessus de la toiture et si elle dispose d'un extracteur statique ou éolien.

➤ **J'ai des odeurs dans ma maison, que dois-je faire ?**

Vérifiez que tous les siphons ménagers ne sont pas désamorçés et sont toujours bien en eau.

➤ **J'ai une mauvaise évacuation dans les appareils sanitaires, que dois-je faire ?**

Plusieurs causes :

1. Il y a probablement un colmatage en amont de la fosse toutes eaux et/ou le Té plongeant est colmaté. Il faut supprimer l'obturation.
2. La fosse toutes eaux est saturé et donc à vidanger.
3. Le préfiltre est colmaté et met donc la fosse toutes eaux en charge. Il faut le retirer et le nettoyer.

Pour toute(s) question(s) éventuelle(s), veuillez contacter le service Support d'Eloy Water au 01 80 96 38 40.

➤ **Puis-je demander à n'importe quel vidangeur de vidanger mon filtre compact ?**

Non, il faut que ce soit un vidangeur agréé qui effectue la vidange. Pour la France, on peut trouver la liste des vidangeurs agréés par département auprès des préfetures.